

LEISTER

GHIBLI AW

Hot Air Tool

User Manual






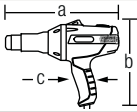

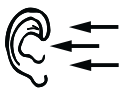
Leister Technologies AG
Galileo-Strasse 10
6056 Kaegiswil
Switzerland

Tel. +41 41 662 74 74
Fax +41 41 662 74 16
sales@leister.com
www.leister.com



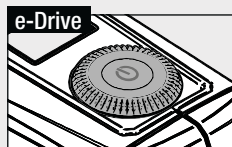
Deutsch	Bedienungsanleitung vor Inbetriebnahme aufmerksam lesen und zur weiteren Verfügung aufbewahren.
English	Please read operating instructions carefully before use and keep for future reference.
Français	Instructions d'utilisation à lire très attentivement avant mise en marche et à conserver pour dispositions ultérieures.
Español	Por favor, leer detenidamente las instrucciones antes del uso y guardarlas para referencia adicional.
Português	Por favor leia cuidadosamente este manual de instruções antes de utilizar o equipamento e guarde-o para futuras consultas.
Italiano	Prima della messa in funzione leggere attentamente queste istruzioni d'uso e tenerle a di sposizione per la consultazione
Nederland	Gebruiksaanwijzing voor ingebruikname, zorgvuldig lezen en voor latere naslag bewaren.
Dansk	Betjeningsvejledningen gennemlæses omhyggeligt før ibrugtagning og gemmes til evt. senere brug.
Svenska	Läs noga igenom bruksanvisningen innan automaten används för första gången och tag vara på den i fortsättningen.
Norsk	Ta vare på bruksanvisningen og les den nøye før apparatet tas i bruk.
Suomi	Käyttöohjeet on luettava huolellisesti ennen käyttöönottoa ja säilytettävä myöhempää tarvetta varten
Ελληνικά	Παρακαλούμε διαβάστε προσεκτικά τις οδηγίες λειτουργίας πριν από τη χρήση και φυλάξτε τις για μελλοντική αναφορά.
Türkçe	Kullanım kılavuzunu, makineyi işleme almadan önce dikkatle okuyun ve daha sonra başvurmak üzere saklayın.
Polski	Należy dokładnie zapoznać się z niniejszą instrukcją obsługi i zachować ją do późniejszego użytku.
Magyar	A használati utasítást üzembevetél előtt gondosan olvassa el és őrizze meg.
Česky	Před uvedením do provozu přečíst pozorně návod k obsluze a uschovat ho aby byl stále k dispozici.
Slovensky	Návod na obsluhu si pozorne prečítajte pred uvedením zariadenia do prevádzky a uchovajte ho pre neskoršie použitie.
Română	Citiți cu atenție Instrucțiunile de operare și le păstrați pentru a fi disponibile ulterior.
Slovensko	Pred zagonom skrbno preberite navodila za uporabo in jih shranite za nadaljnjo referenco.
Български	Прочетете внимателно ръководството на потребителя преди пускане в експлоатация и го съхранявайте за по-нататъшно ползване.
Eesti	Enne seadme kasutuselevõttu lugege hoolikalt kasutusjuhendit ja säilitage see edaspidiseks kasutamiseks.
Lietuvių	Prieš pradėdami darbą su prietaisu, atidžiai perskaitykite naudojimo instrukciją ir pasidėkite ją saugioje vietoje, kad galėtumėte pririnkus pasinaudoti ja ateityje.
Latviešu	Pirms ekspluatācijas uzsākšanas uzmanīgi izlasiet lietošanas instrukciju un uzglabājiet to turpmākai izmantošanai.
Русский	Перед вводом в эксплуатацию внимательно прочтите инструкцию по эксплуатации и сохраните ее для дальнейшего использования.
日本語	ご使用を開始する前に必ず本取扱説明書をお読みになり、わかりやすい場所に保管してください。
中文	调试前请仔细阅读操作说明书，然后再进行下一步的操作。
عربي	قبل بدء التشغيل، يجب قراءة دليل الاستعمال وحفظه للاستعانة به لاحقاً.
ภาษาไทย	กรุณาศึกษาคู่มือการใช้งาน ก่อนการปฏิบัติงาน และเก็บรักษาคู่มือนี้ไว้เป็นเอกสารอ้างอิงในโอกาสต่อไป

Technische Daten / Technical Data /
 Caractéristiques techniques / Datos técnicos /
 Specifiche tecniche / Technische gegevens /
 Tekniske data / Tekniska data / Tekniske data /
 Tekniset tiedot / Τεχνικά στοιχεία / Teknik veriler /
 Dane techniczne / Műszaki adatok /
 Technické údaje / Technické údaje/Date tehnice /
 Tehnični podatki / Технически данни /
 Tehnilised andmed / Techninės specifikacijos /
 Tehnikskie dati / Технические характеристики /
 テクニカルデータ / 技术数据 / البيانات الفنية /
 ข้อมูลทางเทคนิค

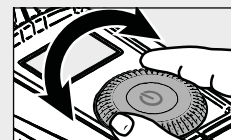
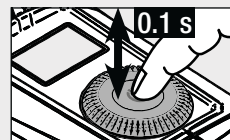
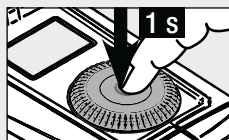
	V~	230	120	100	V~	230	120	100
	W	2300	1800	1500	W	2300	1800	1500
	Hz		50/60		Hz		50/60	
	g		1180		lbs		3.16	
	°C		65 – 620		°F		150 – 1150	
	a = mm b = mm c = ∅ / mm		280 220 45		a = ∅ / inch b = inch c = ∅ / inch		11 8.7 1.8	
	l/min (20°C)		140 – 250		cfm (68°F)		4.95 – 8.85	
	dB (A)		67		dB (A)		67	



- Deutsch
- English
- Français
- Español
- Português
- Italiano
- Nederland
- Dansk
- Svenska
- Norsk
- Suomi
- Ελληνικά
- Türkçe
- Polski
- Magyar
- Česky
- Slovensky
- Română
- Slovensko
- Български
- Eesti
- Lietuvių
- Latviešu
- Русский
- 日本語
- 中文
- عربي
- ภาษาไทย

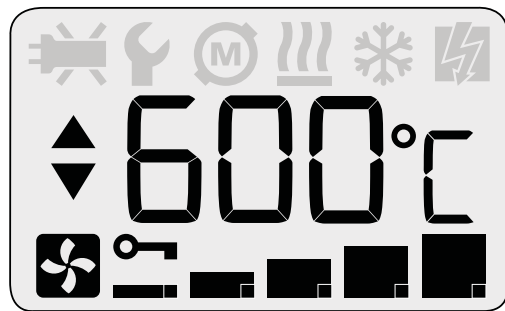


=



Deutsch	e-Drive-Bedienungsknopf	1 Sekunde drücken	0.1 Sekunden drücken	Drehen
English	e-Drive-control button	Push 1 second	Push 0.1 seconds	Turning
Français	Bouton de mise en service e-Drive	Appuyer 1 seconde	Appuyer 0,1 seconde	Tourner
Español	Botón de control e-Drive	Presionar 1 segundo	Presionar 0,1 segundos	Girar
Português	Botão de funcionamento e-Drive	Pressionar 1 segundo	Pressionar 0,1 segundos	Rodar
Italiano	Testina di comando e-Drive	Premere per 1 secondo	Premere per 0,1 secondi	Ruotare
Nederland	Bedieningsknop e-Drive	1 seconde lang indrukken	0,1 seconde lang indrukken	Draaien
Dansk	e-Drive betjeningstast	Trykkes i 1 sekunde	Trykkes i 0,1 sekunder	Drejes
Svenska	e-Drive manöverknapp	Tryck 1 sekund	Tryck 0,1 sekund	Rotera
Norsk	e-Drive betjeningsknapp	Trykk i 1 sekund	Trykk i 0,1 sekund	Dreie
Suomi	e-Drive ohjausnappi	Paina 1 sekuntia	Paina 0,1 sekuntia	Kierrä
Ελληνικά	Πλήκτρο χειρισμού e-Drive	Πιέστε για 1 δευτερόλεπτο	Πιέστε για 0,1 δευτερόλεπτα	Περιστρέψτε
Türkçe	e-Drive kullanim düğmesi	aniye basılı tutulur	0.1 saniye basılı tutulur	Çevrilir
Polski	Przycisk obsługi e-Drive	Przycisnąć przez 1 sekundy	Przycisnąć przez 0,1 sekundy	Obrócić
Magyar	e-Drive vezérlőgomb	1 másodpercig lenyomva	0,1 másodpercig lenyomva	Elfordítás
Česky	Ovládací tlačítko e-Drive	1 sekundu	0,1 sekund	Otáčejte
Slovensky	Ovládacie tlačidlo e-Drive	Stlačiť na 1 sekund	Stlačiť na 0,1 sekund	Otočiť
Română	Cap de comandă e-Drive	Apăsare timp de 1 secunde	Apăsare timp de 0,1 secunde	Răsucire
Slovensko	Upravljalni gumb e-Drive	1 sekunde	0,1 sekunde	Vrtite
Български	Копче за управление e-здвижването	Натиснете 1 секунди	Натиснете 0,1 секунди	Завъртете
Eesti	e-Drive juhtnupp	Vajutage 1 sekundit	Vajutage 0,1 sekundit	Keerake
Lietuviu	e-Drive vadības poga	Spiest 1 sekundes	Spiest 0,1 sekundi	Pagriezti
Latviešu	e-Drive valdymo rankenėlė	Spauskite 1 sekundes	Spauskite 0,1 sekundes	Pasukite
Русский	Кнопка управления e-Drive	1 секунды	Нажимать 0,1 секунды	Повернуть
日本語	e-Drive 操作ボタン	1 秒間押す	0.1 秒間押す	回す
中文	e-Drive 操作按钮	按住 1 秒	按住 0.1 秒	转动
عربي	زر الاستعمال e-Drive	اضغط لمدة ثانية واحدة	اضغط لمدة عُشر ثانية	تدوير
ภาษาไทย	ปุ่มควบคุมการทำงาน e-Drive	กด 1 วินาที	กด 0.1 วินาที	หมุน

e-Drive Display-Symbole
 e-Drive display icons
 Symboles de l'écran e-Drive
 Símbolos de la pantalla e-Drive
 Símbolos do visor e-Drive
 Icone del display e-Drive
 Symbolen e-Drive display
 e-Drive display-symboler
 e-Drive display-symbol
 e-Drive display-symboler
 e-Drive display-symbolit
 Σύμβολα ενδείξεων e-Drive
 e-Drive ekranındaki semboller
 Symbole e-Drive display
 e-Drive kijelző alkalmazásikon
 Symboly displeje e-Drive
 Symboly na displeji e-Drive
 Simboluri afişaj e-Drive
 Simboli na prikazovalniku e-Drive
 Символи на дисплея на е-задвижването
 e-Drive'i ekraanisümbolid
 e-Drive displeja simboli
 e-Drive ekrano simboliai
 Экранные символы e-Drive
 e-Drive 表示アイコン
 e-Drive 显示符号
 رموز بیان e-Drive
 สัญลักษณ์บนหน้าปัด e-Drive



→ Seite 11
 → Page 11



→ Seite 12
 → Page 12

Heizen – Kühlen	Gebläse	Deutsch
Heating – Cooling	Blower	English
Chauffe – Refroidissement	Soufflerie	Français
Calentar – Enfriar	Soplante	Español
Aquecer – refrigerar	Ventilador	Português
Riscaldamento – raffreddamento	Ventola	Italiano
Verwarmen – afkoelen	Ventilator	Nederland
Opvarmning – afkøling	Blæser	Dansk
Värma – kyla	Fläkt	Svenska
Oppvarming – kjøling	Blåser	Norsk
Kuumennus – jäähdytys	Puhallin	Suomi
Θέρμανση – ψύξη	Ανεμιστήρας	Ελληνικά
Isıtma – Soğutma	Fan	Türkçe
Grzanie – chłodzenie	Dmuchawa	Polski
Fűtés – Hűtés	Ventilátor	Magyar
Ohřev – chlazení	Dmychadlo	Česky
Vykurovanie – chladenie	Ventilátor	Slovensky
Încălzire – Răcire	Suflantă	Română
Gretje – hlajenje	Puhalo	Slovensko
Нагрыване – охлаждане	Вентилатор	Български
Kütmine – jahutamine	Ventilaator	Eesti
Apsilde – Dzesēšana	Ventilators	Lietuviu
Kaitinimas – vėsinimas	Ventiliatorius	Latviešu
Нагрев – охлаждение	Вентилятор	Русский
加熱 – 冷却	ブロワー	日本語
加热 – 冷却	风机	中文
تدفئة – تبريد	المروحة	عربي
ทำความร้อน – ทำความเย็น	ที่เป่าลม	ภาษาไทย



→ Seite 13
→ Page 13



→ Seite 12
→ Page 12

600°C

→ Seite 11
→ Page 11



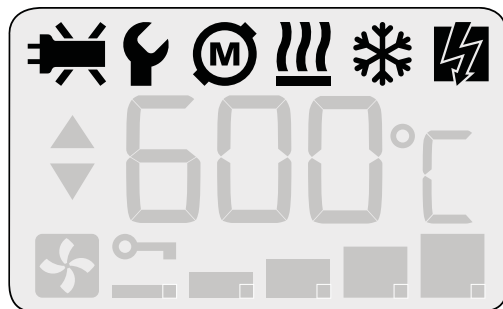
Deutsch	e-Drive-Sperre	Luftmengenanzeige	Temperaturanzeige	Blinken
English	e-Drive lock	Air flow set point	Temperature set point	Flashing
Français	Blocage e-Drive	Affichage volume d'air	Affichage température	Clignotement
Español	Bloqueo e-Drive	Indicación de caudal de aire	Indicación de temperatura	Parpadeo
Português	Bloqueio e-Drive	Indicação da quantidade de ar	Indicação da temperatura	Piscar
Italiano	Blocco e-Drive	Indicazione del volume d'aria	Indicazione della temperatura	Indicazione lampeggiante
Nederland	e-Drive-blokkering	Weergave luchthoeveelheid	Weergave temperatuur	Knipperen
Dansk	e-Drive lås	Angivelse af luftmængde	Temperaturangivelse	Blink
Svenska	e-Drive spärr	Luftmängdvisning	Temperaturvisning	Blinka
Norsk	e-Drive lås	Luftmengdeindikator	Temperaturindikator	Blinkende
Suomi	e-Drive lukitus	Ilmamäärän näyttö	Lämpötilan näyttö	Vilkuminen
Ελληνικά	Κλειδώμα e-Drive	Ένδειξη ποής αέρα	Ένδειξη θερμοκρασίας	Αναλαμπή
Türkçe	e-Drive kilidi	Hava miktarı göstergesi	Sıcaklık göstergesi	Yanıp sönme
Polski	Blokada e-Drive	Wskazanie ilości powietrza	Wskazanie temperatury	Miganie
Magyar	e-Drive letiltás	Levegőmennyiség kijelzés Ukazatel	Hőmérséklet kijelzés	Villogás
Česky	Zámek e-Drive	Zobrazení průtoku vzduchu	Zobrazení teploty	Blikání
Slovensky	Zámok e-Drive	Indikátor množstva vzduchu	Indikátor teploty	Blikanie
Română	Dispozitiv de blocare e-Drive	Afișaj al cantității de aer	Afișaj al temperaturii	Iluminare intermitentă
Slovensko	Zapora e-Drive	Prikaz količine zraka	Prikaz temperature	Utripanje
Български	Блокиране на e-задвижването	Показание за количеството въздух	Температурна индикация	Мигане
Eesti	e-Drive'i lukustus	Õhukoguse näit	Temperatuurinäit	Vilkumine
Lietuviu	e-Drive bloķēšana	Gaisa plūsmas rādītājs	Temperatūras rādītājs	Mirgošana
Latviešu	e-Drive užraktas	Oro kiekio rodmuo	Temperatūros rodmuo	Mirksėjimas
Русский	Блокировка e-Drive	Индикатор расхода воздуха	Индикатор температуры	Мигание
日本語	e-Drive ロック	風量表示	温度表示	点滅
中文	e-Drive 锁定	气量指示器	温度指示器	闪烁
عربي	e-Drive قفل	بيان كمية الهواء	بيان درجة الحرارة	وميض
ภาษาไทย	บล็อกล็อก e-Drive	การแสดงผลปริมาณกระแสลม	การแสดงระดับอุณหภูมิ	กะพริบ



→ Seite 18

→ Page 18

e-Drive-Display-Symbole
 e-Drive display icons
 Symboles de l'écran « e-Drive »
 Símbolos de la pantalla e-Drive
 Símbolos do visor e-Drive
 Icone del display e-Drive
 Symbolen e-Drive-display
 e-Drive-Display-symboler
 e-Drive-Display-symbol
 e-Drive-display-symboler
 e-Drive-Display-symbolit
 Σύμβολα ενδειξεων e-Drive
 e-Drive ekranindaki semboller
 Symbole e-Drive-Display
 e-Drive kijelző alkalmazásikon
 Symboly displeje e-Drive
 Symboly na displeji e-Drive
 Simboluri afişaj e-Drive
 Simboli na prikazovalniku e-Drive
 Символи на дисплея на e-задвижването
 e-Drive'i ekranaisümbolid
 e-Drive displeja simboli
 „e-Drive“ ekrano simboliai
 Экранные символы e-Drive
 e-Drive 表示アイコン
 e-Drive 显示符号
 e-Drive رموز بیان
 สัญลักษณ์บนหน้าปัด e-Drive



Heizelement defekt	Deutsch
Heating element defective	English
Défaut élément chauffant	Français
Elemento calentador defectuoso	Español
Elemento de aquecimento	Português
Elemento termico	Italiano
Verwarmingselement defect	Nederland
Varmeelement defekt	Dansk
Värmeelement defekt V	Svenska
armeelement defekt	Norsk
Kuumennuselementti viallinen	Suomi
Βλάβη θερμαντικού στοιχείου	Ελληνικά
Isitma elementi arızal	Türkçe
Element grzejny uszkodzony	Polski
Fűtőelem hiba	Magyar
Závada topného tělesa	Česky
Porucha vykurovacieho prvku	Slovensky
Element de încălzire defect	Română
Okvara grelnega elementa	Slovensko
Дефектен нагревателен елемент	Български
Kütteelement rikkis	Eesti
Bojāts sildelements	Lietuviu
Sugedo kaitinimo elementas	Latviešu
Неисправность нагревательного элемента	Русский
加熱エレメントの故障	日本語
加熱元件损坏	中文
عصر التسخين معطل	عربي
ชุดทำความร้อน ชำรุด	ภาษาไทย



→ Seite 19
→ Page 19



→ Seite 16
→ Page 16



→ Seite 17
→ Page 17



→ Seite 10
→ Page 10



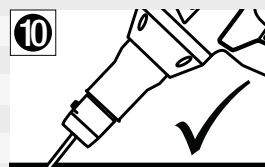
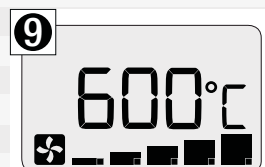
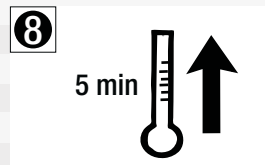
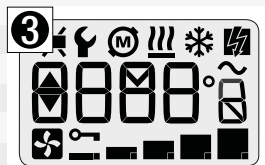
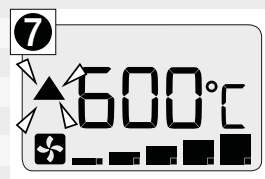
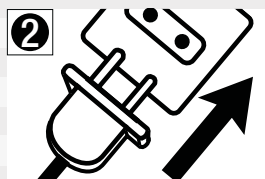
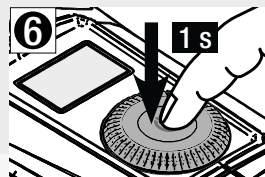
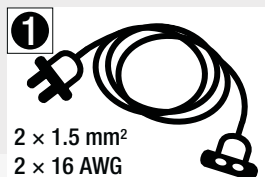
→ Seite 12
→ Page 12



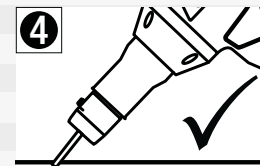
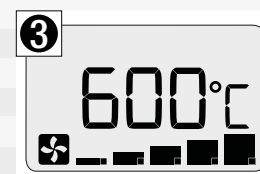
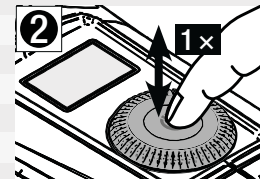
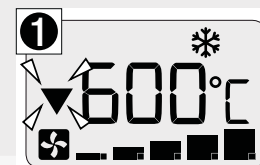
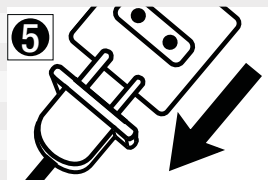
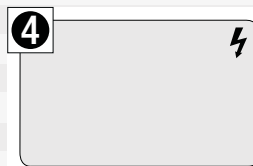
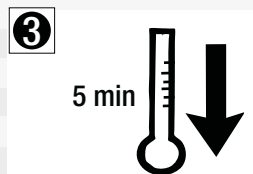
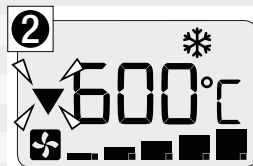
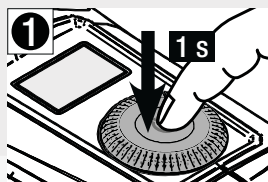
→ Seite 15
→ Page 15

Deutsch	Wartung	Motor	Überhitzung	Auskühlung	Spannung	Unterspannung
English	Service	Motor	Overheating	Cooling down	Voltage	Low voltage
Français	Entretien	Moteur	Surchauffe	Refroidissement	Tension	Sous-tension
Español	Mantenimiento	Motor	Sobrecalentamiento	Enfriamiento	Tensión	Tensión baja
Português	Manutenção	Motor	Sobreaquecimento	Arrefecimento	Tensão	Subtensão
Italiano	Manutenzione	Motore	Surriscaldamento	Raffreddamento	Tensione	Bassa tensione
Nederland	Onderhoud	Motor	Oververhitting	Afkoeling	Spanning	Underspanning
Dansk	Vedligeholdelse	Motor	Overopvarmning	Nedkøling	Spænding	Underspænding
Svenska	Underhåll	Motor	Överhettning	Avkylning	Spänning	Underspänning
Norsk	Vedlikehold	Motor	Overoppheting	Nedkjøling	Spenning	Underspenning
Suomi	Huolto	Moottori	Ylikuumennus	Jäähdytys	Jännite	Alijännite
Ελληνικά	Συντήρηση	Μοτέρ	Υπερθερμανση	Ψύξη	Τάση	Χαμηλή τάση
Türkçe	Bakım	Motor	Aşırı ısınma	Soğuma	Gerilim	Düşük gerilim
Polski	Konserwacja	Silnik	Przegrzanie	Wychłodzenie	Napięcie	Napięcie dolne
Magyar	Karbantartás	Motor	Túlmelegedés	Lehűlés	Feszültség	Alulfeszültség
Česky	Servis	Motor	Přehřátí	Chlazení	Napětí	Podpětí
Slovensky	Údržba	Motor	Prehriatie	Ochladzovanie	Napätie	Podpätie
Română	Întreținere	Motor	Supraîncalzire	Răcire	Tensiune	Subtensiune
Slovensko	Servis	Motor	Pregrevanje	Hlajenje	Napetost	Prenizka napetost
Български	Поддръжка	Двигател	Прегряване	Изстудяване	Напрежение	Поднапрежение
Eesti	Hooldus	Mootor	Ülekuumenemine	Jahtumine	Pinge	Alapinge
Lietuviu	Arkope	Motors	Pārkaršana	Atdzesēšana	Spriegums	Pazemināts spriegums
Latviešu	Tehninē priežiūra	Variklis	Perkaitimas	Aušinimas	Ītampa	Žema ītampa
Русский	Техническое обслуживание	Двигатель	Перегрев	Охлаждение	Напряжение	Пониженное напряжение
日本語	お手入れ	モーター	オーバーヒート	冷却	電圧	不足電圧
中文	维护	电机	过热	冷却	电压	欠电压
عربي	الصيانة	المحرك	فرط السخونة	التبريد	الجهد الكهربائي	جهد كهربائي منخفض
ภาษาไทย	การบำรุงรักษา	เครื่องยนต์	ร้อนเกินไป	ปล่อยให้เย็น	แรงดันไฟฟ้า	แรงดันไฟฟ้าต่ำ

Inbetriebnahme
 Start-up
 Mise en service
 Puesta en marcha
 Colocação em funcionamento
 Messa in funzione
 Ingebruikneming
 Idriftsætelse
 Idrifttagning
 Igangsetting
 Käyttöönotto
 Έναρξη λειτουργίας
 işletime alma
 Uruchomienie
 Üzembe helyezés
 Uvedení do provozu
 Uvedenie do prevádzky
 Punerea în funcțiune
 Zagon
 Въвеждане в експлоатация
 Kasutuselevõtt
 Eksploatācijas sākšana
 Naudojimas
 Ввод в эксплуатацию
 始動
 投入运行
 بدء التشغيل
 การเริ่มเปิดเครื่องทำงาน

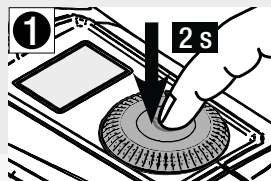


Deutsch
 English
 Français
 Español
 Português
 Italiano
 Nederland
 Dansk
 Svenska
 Norsk
 Suomi
 Ελληνικά
 Türkçe
 Polski
 Magyar
 Český
 Slovensky
 Română
 Slovensko
 Български
 Eesti
 Lietuviu
 Latviešu
 Русский
 日本語
 中文
 عربي
 ภาษาไทย

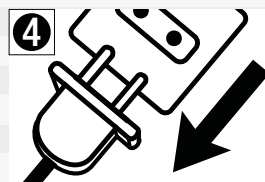
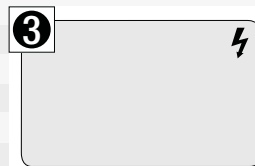
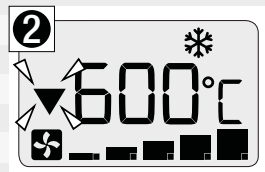


Deutsch Ausschalten mit Auskühlfunktion
English Shut-off with cooling down function
Français Arrêt avec fonction de refroidissement
Español Desconexión con función de enfriamiento
Português Desconexão com função de arrefecimento
Italiano Spegnimento con funzione di raffreddamento
Nederland Uitschakelen met afkoelfunctie
Dansk Frakobling vha. nedkølingsfunktion
Svenska Avstängning med avkylningsfunktion
Norsk Slå av med nedkjølingsfunksjon
Suomi Sammuttaminen jäähdytystoiminnolla
Ελληνικά Απενεργοποίηση με λειτουργία ψύξης
Türkçe Soğutma fonksiyonlu devre dışı bırakma
Polski Wyłączenie z funkcją schładzania
Magyar Kikapcsolás hűtőfunkcióval
Česky Vypnutí s funkcí chlazení
Slovensky Vypnutie s funkciou ochladzovania
Română Oprire fără funcție de răcire
Slovensko Izklop s funkcijo hlajenja
Български Изключване с функция изстудяване
Eesti Väljalülitamine koos jahutusega
Lietuviu Išjungimas ar atdėsėsšanas funkciju
Latviešu Išjungimas naudojant aušinimo funkciją
Русский Выключение с функцией охлаждения
日本語 作動停止 (冷却機能付き)
中文 具有冷却功能的关断
عربي الإيقاف مع التبريد
ภาษาไทย ปิดพร้อมฟังก์ชันเอาไว้ให้เย็นลง

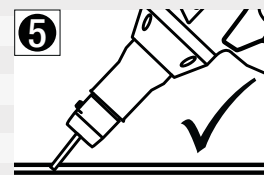
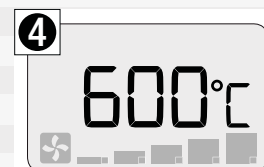
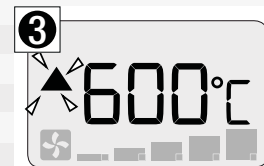
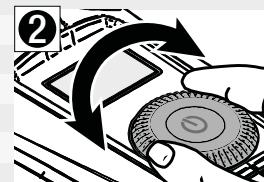
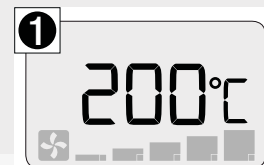
Ausschalten abbrechen
 Cancel shut-off
 Interruption de l'arrêt
 Cancelar desconexión
 Interromper desconexão
 Interruzione dello spegnimento
 Uitschakelen onderbreken
 Afbryd frakobling
 Avbryt avstängningen
 Avbryte frakopling
 Sammuttaminen keskeyttäminen
 Διακοπή απενεργοποίησης
 Devre dışı bırakmayı iptal etme
 Anulowanie wyłączenia
 Kikapcsolás megszakítás
 Zrušení vypnutí
 Zrušit vypnutie
 Întreruperea opririi
 Prekinitev izklopa
 Прекъсване на изключването
 Väljalülitamise katkestamine
 Išlėgšanas atcelšana
 Nutraukti išjungimą
 Прерывание выключения
 作動停止のキャンセル
 中止关断
 إلغاء عملية الإيقاف
 ยกเลิกการปิด



Ausschalten ohne Auskühlung
 Shut-off without cooling down
 Arrêt sans refroidissement
 Desconexión sin enfriamiento
 Desconexão sem arrefecimento
 Spegnimento senza raffreddamento
 Uitschakelen zonder afkoelfunctie
 Frakobling uden nedkøling
 Avstängning utan avkylning
 Slå av uten nedkjøling
 Sammuttaminen ilman jäähdyttämistä
 Απενεργοποίηση χωρίς λειτουργία ψύξης
 Soğutma fonksiyonsuz devre dışı bırakma
 Wylączenie bez wychładzania
 Kikapcsolás hűtés nélkül
 Vypnutí bez vychlazení
 Vyprutie bez ochladzovania
 Oprire fără răcire
 Izkllop brez hlajenja
 Изключване без изстудяване
 Väljalülitamine ilma jahutuseta
 Izslēgšana bez atdzesēšanas
 Išjungimas be aušinimo
 Выключение без охлаждения
 作動停止 (冷却なし)
 无冷却功能的关断
 الإيقاف بدون تبريد
 ปิดโดยไม่มีให้เย็นลง

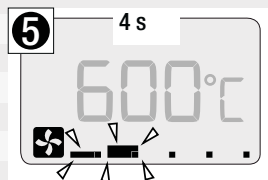
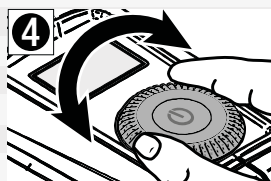
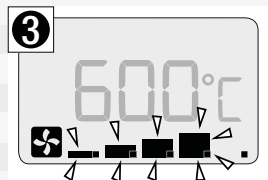
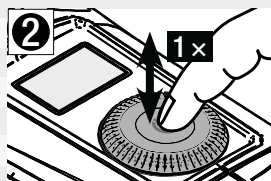


Temperatur einstellen
 Setting temperature
 Réglage de température
 Ajustar temperatura
 Regular a temperatura
 Regolazione della temperatura
 Temperatuur instellen
 Temperaturindstilling
 Ställa in temperatur
 Innstilling temperatur
 Lämpötilan asettaminen
 Ρύθμιση θερμοκρασίας
 Sıcaklık ayarı
 Ustawianie temperatury
 Hőmérséklet beállítás
 Nastavení teploty
 Nastaviť teplotu
 Reglarea temperaturii
 Nastavitev temperature
 Настройка на температурата
 Temperatuurii seadistamine
 Temperatūras iestatīšana
 Nustatyti temperatūrą
 Настройка температуры
 温度設定
 设置温度
 ضبط درجة الحرارة
 ตั้งอุณหภูมิ



Deutsch
 English
 Français
 Español
 Português
 Italiano
 Nederland
 Dansk
 Svenska
 Norsk
 Suomi
 Ελληνικά
 Türkçe
 Polski
 Magyar
 Česky
 Slovensky
 Română
 Slovensko
 Български
 Eesti
 Lietuviu
 Latviešu
 Русский
 日本語
 中文
 عربي
 ภาษาไทย

Deutsch	Luftmenge einstellen
English	Airflow setting
Français	Réglage du volume d'air
Español	Ajustar caudal de aire
Português	Ajustar quantidade de ar
Italiano	Impostazione della portata d'aria
Nederland	Luchthoeveelheid instellen
Dansk	Indstilling af luftmængde
Svenska	Ställa in luftmängden
Norsk	Innstilling luftmengde
Suomi	Ilmamäärän asettaminen
Ελληνικά	Ρύθμιση ποής αέρα
Türkçe	Hava miktarı ayarı
Polski	Ustawianie ilości powietrza
Magyar	Levegőmennyiség beállítás
Česky	Nastavení průtoku vzduchu
Slovensky	Nastaviť množstvo vzduchu
Română	Reglarea cantității de aer
Slovensko	Nastavitev količine zraka
Български	Настройка на количеството въздух
Eesti	Õhukoguse seadistamine
Lietuvių	Gaisa plūsmas iestatīšana
Latviešu	Nustatīti oro kiekļ
Русский	Регулировка расхода воздуха
日本語	風量設定
中文	设置气量
عربي	ضبط كمية الهواء
ภาษาไทย	ตั้งปริมาณกระแสลม



Betriebsnetzspannung prüfen
 Checking operation voltage
 Vérification de la tension secteur
 Comprobar la tensión de funcionamiento
 Verificar tensão de funcionamento
 Controllo della tensione di rete d'esercizio

Bedrijfsnetspanning testen
 Kontrol af drift-netspænding
 Kontrollera driftspänningen
 Kontrollere driftsspøenning

Käyttöjännitteen tarkastaminen

Έλεγχος τάσης λειτουργίας

Çalışma şebeke geriliminin kontrol edilmesi

Sprawdzenie sieciowego napięcia roboczego

Üzemi hálózáti feszültség beállítás

Kontrola provozního napětí

Skontrolovať prevádzkové napätie v sieti

Verificarea tensiunii de lucru de rețea

Preverjanje omrežne napetosti

Проверка на работното напрежение

Toitepinge kontroll

Darba sprieguma pārbaude

Patikrinti eksploataavimo tinklo įtampą

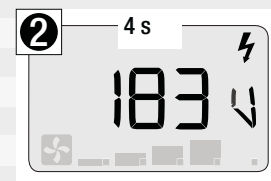
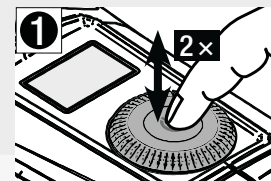
Рабочее напряжение в сети

作動電圧の確認

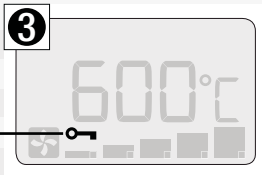
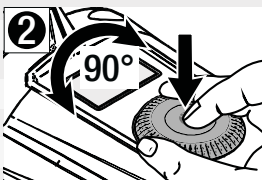
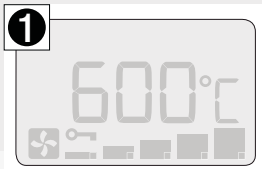
检查工作电源电压

مراجعة الجهد الكهربائي لشبكة التشغيل

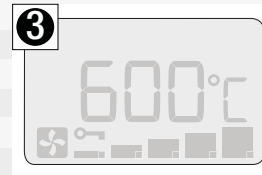
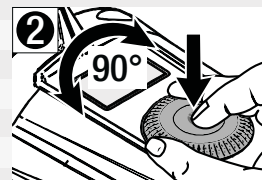
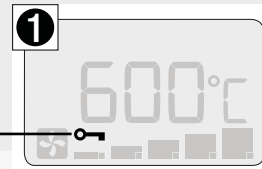
ตรวจสอบแรงดันแหล่งจ่ายไฟฟ้า



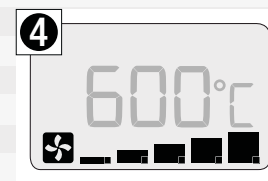
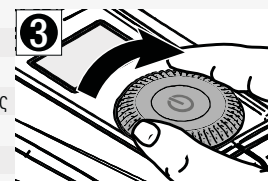
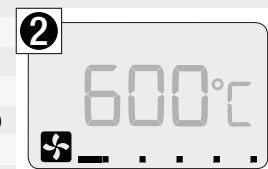
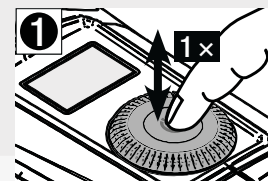
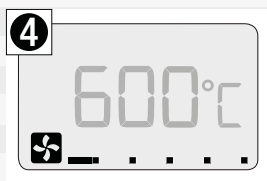
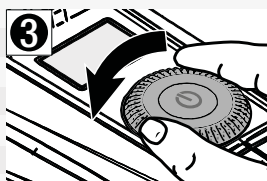
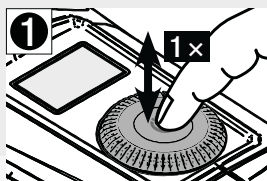
e-Drive sperren
 e-Drive locking
 Blocage e-Drive
 Bloquear e-Drive
 Bloquear e-Drive
 Blocco di e-Drive
 e-Drive blokkeren
 Blokér e-Drive
 Spärra e-Drive
 Sperre e-Drive
 e-Drive lukitseminen
 Κλειδωμα e-Drive
 e-Drive kilitleme
 Zablokowanie e-Drive
 e-Drive letiltás
 Uzamknúť e-Drive
 Uzamknúť e-Drive
 Blocarea e-Drive
 Zapora e-Drive
 Блокиране на e-задвижването
 e-Drive'i lukustamine
 e-Drive bloķēšana
 Užrakinti „e-Drive“
 Блокировка e-Drive
 e-Drive のロック
 锁定 e-Drive
 e-Drive قفل
 บล็อก e-Drive



e-Drive-Sperre entsperren
 e-Drive unlocking
 Désactivation du blocage e-Drive
 Desbloquear e-Drive
 Desbloquear e-Drive
 Sblocco e-Drive
 e-Drive deblokkeren
 Frigiv e-Drive-lås
 Lås upp e-Drive-spärr
 Frigjøre e-Drive
 e-Drive-lukituksen poistaminen
 Ξεκλειδωμα e-Drive
 e-Drive kilidini açma
 Anulowanie blokady e-Drive
 e-Drive letiltás megszüntetés
 Odemknúť e-Drive
 Odomknúť zámok e-Drive
 Deblocarea dispozitivului de blocare
 Umik zapore e-Drive
 Деблокиране на e-задвижването
 e-Drive'i lukustuse vabastamine
 e-Drive atbloķēšana
 Atrakinti „e-Drive“
 Разблокировка e-Drive
 e-Drive のロック解除
 解锁 e-Drive
 e-Drive قفل فتح
 ปลด ล็อก e-Drive

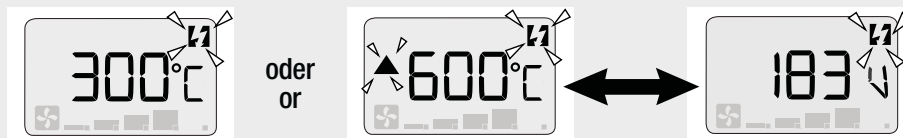


Deutsch
 English
 Français
 Español
 Português
 Italiano
 Nederland
 Dansk
 Svenska
 Norsk
 Suomi
 Ελληνικά
 Türkçe
 Polski
 Magyar
 Český
 Slovensky
 Română
 Slovensko
 Български
 Eesti
 Lietuviu
 Latviešu
 Русский
 日本語
 中文
 عربي
 ภาษาไทย

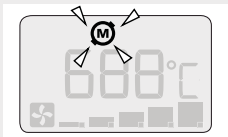


Deutsch Energiesparmodus einschalten
English Activating energy-saving mode
Français Activation du mode Economie d'énergie
Español Activar el modo de ahorro de energía
Português Ligar modo de poupança de energia
Italiano Attivazione della modalità a risparmio energetico
Nederland Energiebesparende modus inschakelen
Dansk Tilslut energisparefunktion
Svenska Sätt på energisparläge
Norsk Slå på energisparemodus
Suomi Energiansäätötilan kytkeminen
Ελληνικά Ενεργοποίηση λειτουργίας εξοικονόμησης ενέργειας
Türkçe Enerji tasarruf modunu etkinleştirme
Polski Włączenie trybu oszczędzania energii
Magyar Energiatakarékos üzemmód bekapcsolás
Česky Zapnutí režimu úspory energie
Slovensky Zapnúť režim na úsporu energie
Română Pornirea modului de economisire a energiei
Slovensko Vklon načina varčevanja z energijo
Български Включване на енергоспестяващ режим
Eesti Energiasäästurežiimi sisselülitamine
Lietuviu Energotaupības režīma ieslēgšana
Latviešu Iļņungti energijas taupymo režīmā
Русский Вкл-е режима экономии энергии
日本語 省エネモードの作動
中文 启动节能模式
عربي تشغيل وضع توفير الطاقة
ภาษาไทย เปิดโหมดประหยัดพลังงาน

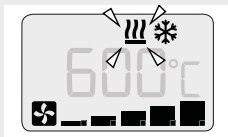
Energiesparmodus ausschalten
Deactivating energy-saving mode
Désactivation du mode Economie d'énergie
Desactivar el modo de ahorro de energía
Desligar modo de poupança de energia
Disattivazione della modalità a risparmio energetico
Energiebesparende modus uitschakelen
Frakobl energisparefunktion
Stång av energisparläge
Slå av energisparemodus
Energiansäätötilan katkaiseminen
Απενεργοποίηση λειτουργίας εξοικονόμησης ενέργειας
Enerji tasarruf modunu devre dışı bırakma
Wyłączenie trybu oszczędzania energii
Energiatakarékos üzemmód kikapcsolás
Vypnutí režimu úspory energie
Vpnuť režim na úsporu energie
Oprirea modului de economisire a energiei
Izklop načina varčevanja z energijo
Изключване на енергоспестяващ режим
Energiasäästurežiimi väljalülitamine
Energotaupības režīma izslēgšana
Išņungti energijas taupymo režīmā
Выкл-е режима экономии энергии
省エネモードの停止
停止节能模式
إيقاف وضع توفير الطاقة
ปิดโหมดประหยัดพลังงาน



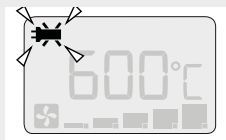
Warnungen → Massnahmen	Unterspannung → Betriebsnetzspannung prüfen (S. 12)	Deutsch
Warnings → Measures	Low voltage → Check operation voltage (p. 12)	English
Avertissements → Mesures	Sous-tension → Vérifier la tension secteur (page 12)	Français
Advertencias → Medidas	Tensión baja → Comprobar la tensión defuncionamiento (pág. 12)	Español
Avisos → Medidas	Subtensão → Verificar tensão de funcionamento (P. 12)	Português
Avvisi → Contromisure	Bassa tensione → Controllo della tensionedi rete d'esercizio (pagina 12)	Italiano
Waarschuwingen → maatregelen	Underspanning → Bedrijfsnetspanning testen (p. 12)	Nederland
Advarsler → forholdsregler	Underspænding → Kontrollér drift-netspænding (s. 12)	Dansk
Varningar → Åtgärder	Underspanning → Kontrollera driftspänningen (s. 12)	Svenska
Advarsler → Tiltak	Underspenning → Kontrollere driftsspenningen (S. 12)	Norsk
Varoitukset → toimenpiteet	Alijännite → Tarkista käyttöjännite (s. 12)	Suomi
Προειδοποιήσεις → Μέτρα αντιμετώπισης	Χαμηλή τάση → Έλεγχος τάσης λειτουργίας (σελ. 12)	Ελληνικά
Uyarılar → Tedbirler	Düşük gerilim → Çalışma şebeke geriliminin kontrol edilmesi (S. 12)	Türkçe
Ostrzeżenia → Środki zaradcze	Napięcie dolne → Sprawdzenie roboczego napięcia sieciowego (str. 12)	Polski
Figyelmeztetések → Lépések	Alulfeszültség → Üzemi hálózati feszültség ellenőrzés (12. oldal)	Magyar
Varovány → Opatření	Podpětí → Kontrola provozního napětí (str. 12)	Česky
Výstrahy → Opatrenia	Podpätie → Skontrolovať prevádzkové napätie v sieti (str. 12)	Slovensky
Avertizări → Măsurî	Subtensiune → Verificarea tensiunii de lucru de rețea (pag. 12)	Română
Opozorila → Ukrepi	Prenizka napetost → Preverite omrežno napetost (str. 12)	Slovensko
Предупреждения → мерки	Поднапряжение → Проверете работното напрежение (стр. 12)	Български
Hoiatused → Meetmed	Alapinge → Kontrollige tööpinget (lk 12)	Eesti
Brīdinājumi → Pasākumi	Pazemināts spriegums → Darba sprieguma pārbaude (12. lpp.)	Lietuviu
Įspėjimai → Priemonės	Žema įtampa → Patikrinkite eksploataavimo tinklo įtampą (12 psl.)	Latviešu
Предупреждения → Меры	Пониженное напряжение → проверка рабочего напряжения в сети (с. 12)	Русский
警告 → 処置	不足電圧 → 作動電圧の確認 (P. 12)	日本語
维护 → 措施	欠电压 → 检查运行电源电压 (第 12 页)	中文
التحذيرات → الإجراءات	جهد كهربائي منخفض → مراجعة الجهد الكهربائي لشبكة التشغيل (صفحة 12)	عربي
คำเตือน → มาตรการ	แรงดันต่ำ → ตรวจสอบแรงดันแหล่งจ่ายไฟฟ้า (หน้า 12)	ภาษาไทย



Deutsch	Max. Betriebsstunden der Kohlebürsten bald erreicht → Wartung empfohlen	Zuständige Leister-Service-Stelle kontaktieren
English	Soon reaching max. operating hours of the carbon brushes → Maintenance recommended	Contact your Leister service center
Français	Heures de service max. des balais de charbon bientôt atteintes → Maintenance recommandée	Contacter le centre de service Leister responsable
Español	El número máx. de horas de servicio de las escobillas de carbón se alcanzará en breve → mantenimiento recomendado	Contacto competente Leister Centro de Servicios
Português	Valor máximo de horas de serviço das escovas de carvão quase atingido → manutenção recomendada	Contacto competente Leister Service Centre
Italiano	Max. ore di esercizio spazzole di carbone quasi raggiunto → Manutenzione consigliata	Contattare il centro assistenza Leister di riferimento
Nederland	Max. aantal bedrijfsuren van de koolborstels bijna bereikt → Onderhoud uitvoeren	Neem contact op met uw Leister-Service-center
Dansk	Maks. driftstimer for kulbørster snart nået → vedligeholdelse anbefalet	Kontakt Leisters kundeservice
Svenska	Kolborstarnas högsta antal drifttimmar har snart nåtts → underhåll rekommenderas	Kontakta ansvarigt Leister-serviceställe
Norsk	Maks. driftstimer for kullbørstene er snart nådd → Vedlikehold anbefales	Kontakt ansvarlig Leister-servicested
Suomi	Hiihiharjojen maks. käyttötunnit pian täynnä → huoltoa suositellaan	Ota yhteyttä valtuutettuun Leister-huoltopisteeseen
Ελληνικά	Θα επιτευχθούν σύντομα οι μέγιστες ώρες λειτουργίας των ψηκτρών → Συνιστάται συντήρηση	Επικοινωνήστε με το αρμόδιο κέντρο Service Leister
Türkçe	Karbon fırçaların maksimum çalışma saatlerine ulaşılmak üzere → Bakım yapılması önerilir	İlgili performans hizmet noktası ile irtibata geçin
Polski	Maks. liczba godzin pracy szczotek węglowych zostanie wkrótce osiągnięta → Zalecana konserwacja	Skontaktować się z właściwym serwisem Leister
Magyar	Szénkefék rövidesen elérik a max. üzemórászámot → karbantartás javasolt	Lépjén kapcsolatba az illetékes Leister szervizzel
Česky	Max. provozních hodin bude brzy dosaženo → Doporučena údržba	Kontaktujte autorizované servisní středisko firmy Leister
Slovensky	Najv. število obratoválnih ur oglenih ščetk bo kmalu doseženo. → Priporočeno vzdrževanje	Kontaktirajte pristojno servisno službo Leister
Română	S-a atins imediat max. de ore de operare a periiilor de cărbune → se recomandă lucrări de întreținere	Contactați departamentul de service competent de la Leister
Slovensko	Dosah Max. Čoskoro Prevádzkové hodiny uhlíkom → Odporúčaná údržba	Príslušný kontakt Leister Service Centre
Български	Макс. брой експлоатационни часове на въгленовите четки е почти достигнат → Препоръчителна поддръжка	Свържете се с оторизиран център за обслужване на Leister
Eesti	Süsiharjade max töötundide arv on peagi saavutatud → soovituslik hooldus	Võtta ühendust Leisteri pädeva teeninduspunktiga
Lietuviu	Tuoj bus pasiekta maks. anglinij šepetėlių eksploataavimo valandy skaičius → Rekomenduojama palaikomoji	Susisiekite su atsakinga „Leister“ techninės priežiūros tarnyba
Latviešu	Drīz tiks sasniegts oglek suku maksimālais darba stundu skaits → ieteicama apkope	Sazināties ar atbildīgo firmas «Leister» servisa centru
Русский	Скоро будет достигнуто макс. количество рабочих часов угольных щеток → Рекомендуемая обслуживания	Компетентный контакт Leister Сервисный центр
日本語	カーボンブラシの使用時間が限度に近づいています > メンテナンスをお勧めします	お近くの Leister サービス代理店に問い合わせる
中文	碳刷很快将达到最大运行小时 → 建议进行保养	联系负责的莱丹服务部门
عربي	سيتم بلوغ الحد الأقصى لساعات التشغيل للفرش الكربونية قريباً، -> ويوصي بإجراء الصيانة	تواصل مع مركز الصيانة والخدمة المختص
ภาษาไทย	เร็ว ๆ นี้ ถึงสูงสุด ชั่วโมงการทำงานของแปรงคาร์บอน -> แนะนำการดูแลรักษา	ติดต่อศูนย์บริการของคุณ Leister



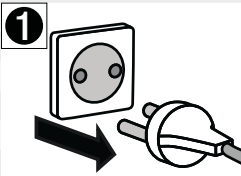
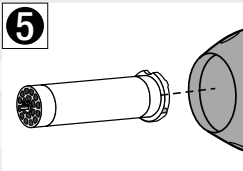
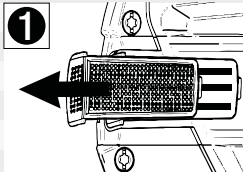
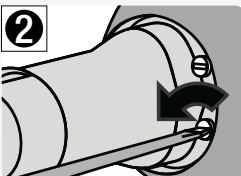
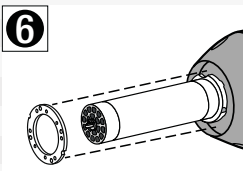
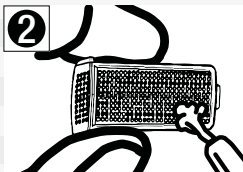
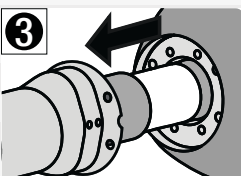
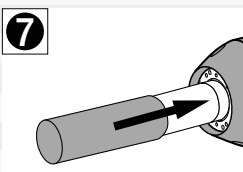
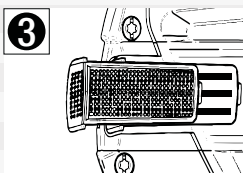
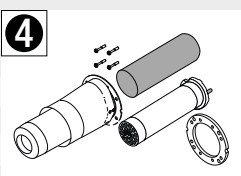
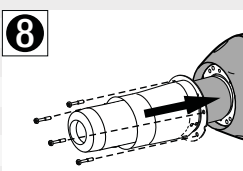

Gerät Überhitzt (automatisches Auskühlen) → Luftdurchfluss prüfen, z.B. Luftfilter reinigen (S. 20), Düse kontrollieren usw.	Deutsch
Tool overheated (automatic cooling down) → Check air flow, e.g. clean air filters (p. 20), check nozzle etc.	English
Surchauffe de l'appareil (refroidissement automatique → Vérifier le débit d'air, par ex. nettoyer le filtre à air (page 20), contrôler la buse, etc.	Français
El aparato se sobrecalienta (enfriamiento automático) → Comprobar el paso del aire; p. ej. limpiar el filtro de aire (pág. 20), inspeccionar la boquilla, etc.	Español
Aparelho sobreaquecido (arrefecimento automático) → verificar fluxo de ar, p.exp. limpar filtro de ar (P. 20), controlar bocal etc.	Português
Apparecchio surriscaldato (raffreddamento automatico) → Verifica del passaggio dell'aria, ad esempio pulizia del filtro dell'aria (p. 20), controllo dell'ugello, ecc.	Italiano
Toestel oververhit (automatisch afkoelen) → luchtdoorgang testen, vb. luchtfilter reinigen (p. 20), straalpijp controleren enz.	Nederland
Apparatet overopvarmet (automatisk nedkøling) → kontroller luftgennemstrømning, f.eks. rengøring af luftfilter (s. 20), kontrol af dyse osv.	Dansk
Apparaten är överhettad (automatisk avkylning) → Kontrollera luftgenomflödet, t.ex. genom att rengöra luftfiltret (s. 20), kontrollera munstycket o.s.v.	Svenska
Verktøyet overopphetet (automatisk nedkjøling) → Kontrollere luftgjennomstrømning, f.eks. rengjøre luftfilter (S. 20), kontrollere dyse, osv.	Norsk
Laitte kuumentunut liikaa (automaattinen jäähdytys) → Tarkista ilmavirtaus, esim. puhdista ilmasuodatin (s. 20), tarkasta suutin jne.	Suomi
Υπερθέρμανση συσκευής (αυτόματη ψύξη) → Έλεγχος ροής αέρα, π.χ. καθαρισμός φίλτρου αέρα (σελ. 20), έλεγχος ακροφυσίου κλπ.	Ελληνικά
Cihaz aşırı ısındı (otomatik soğutma) → Hava geçişi kontrol edilmelidir, örneğin hava filtresi temizlenmelidir (S. 20), meme kontrol edilmelidir vs.	Türkçe
Urządzenie przegrzane (schładzanie automatyczne) → Sprawdzenie przepływu powietrza, np. czyszczenie filtra powietrza (str. 20), kontrola dyszy itd.	Polski
Tüühevülit käsülék (automatikus lehülés) → Ellenőrizze a légáramlást, például tisztítsa meg a levegőszűrőt (20. oldal), ellenőrizze a fúvókát stb.	Magyar
Přístroj přehřátý (automatické vychlazení) → Zkontrolovat průtok vzduchu, např. vyčistit vzduchový filtr (str. 20), zkontrolovat trysku atd.	Česky
Prehriatie zariadenia (automatické ochladzovanie) → Skontrolovať prietok vzduchu, napr. vyčistíte vzduchový filter (str. 20), skontrolovať trysku a pod.	Slovensky
Aparat supraîncălzit (răcire automată) → Verificarea debitului de aer, de ex. curăţarea filtrului de aer (pag. 20), controlarea duzei etc.	Română
Naprava se pregreva (samodejno hlajenje) → Preverite pretočnost zraka, npr. očistite zračni filter (str. 20), preglejte šobo itn.	Slovensko
Уредът прегрява (автоматично изстудяване) → Проверете въздушния дебит, например почистете въздушния филтър (стр. 20), проверете дюзата и др.	Български
Seade ülekuumenenud (automaatne jahtumine) → Kontrollige õhuvoolu, nt puhastage õhufiltrit (lk 20), kontrollige düüsi jne	Eesti
Pärkarsusi ierice (automātiska atdzesēšana) → Pārbaudīt gaisa caurplūdi, piem., iztīrīt gaisa filtru (20. lpp.), pārbaudīt sprauslu utt.	Lietuviu
Prietaisais perkaito (automatinis aušinimas) → Patikrinkite oro prataką, pvz., išvalykite oro filtrą (20 psl.), patikrinkite puštuką ir t. t.	Latviešu
Перегрев прибора (автоматическое охлаждение) → проверить проток воздуха, напр. очистить воздушный фильтр (с. 20), проверить сопло и т.д.	Русский
機器のオーバーヒート (自動冷却) → エアフローの点検 (エアフィルターの清掃 (P. 20) ・ノズルの点検など)	日本語
设备过热 (自动冷却) → 检查空气流量 · 例如清洁空气过滤器 (第 20 页) · 检查喷嘴等	中文
إجماء الجهاز (تبريد أوتوماتيكي) ← فحص تدفق الهواء، تنظيف فلتر الهواء مثلاً (صفحة 20)، فحص الفوهات	عربي
เครื่องร้อนเกินไป (ทำให้เย็นลงโดยอัตโนมัติ) → ตรวจสอบกระแสลม เช่น ท้าความสะอาดไส้กรองอากาศ (หน้า 20) ตรวจสอบหัวฉีด ฯลฯ	ภาษาไทย



Deutsch	Fehler → Massnahmen	Heizelement defekt → Ersetzen (S. 20)
English	Errors → Measures	Heating element defective → Replace (p. 20)
Français	Erreurs → Mesures	Élément chauffant défectueux → Le remplacer (page 20)
Español	Fallos → Medidas	Elemento calentador defectuoso → Sustituir (pág. 20)
Português	Erro → Medidas	Elemento de aquecimento avariado → Substituir (P. 20)
Italiano	Errori → Contromisure	Resistenza difettosa → Sostituzione (pagina 20)
Nederland	Fout → maatregelen	Verwarmingselement defect → vervangen (p. 20)
Dansk	Fejl → forholdsregler	Varmeelement defekt → udskiftning (s. 20)
Svenska	Fel → Åtgärder	Värmeelementet är defekt → Byt ut (s. 20)
Norsk	Feil → Tiltak	Varmeelement defekt → Skifte ut (S. 20)
Suomi	Vika → toimenpiteet	Kuumennuselementti viollinen → Vaihda uuteen (s. 20)
Ελληνικά	Σφάλματα → Μέτρα αντιμετώπισης	Βλάβη θερμαντικού στοιχείου → Αντικατάσταση (σελ. 20)
Türkçe	Hata → Tedbirler	Isıtma elemanı arızalı → Değiştirilmelidir (S. 20)
Polski	Błąd → Środki zaradcze	Element grzejny uszkodzony → Wymienić (str. 20)
Magyar	Figyelmeztetések → Lépések	Fűtőelem hiba → Lecserélés (20. oldal)
Česky	Chyba → Opatření	Topné těleso vadné → Nahradit (str. 20)
Slovensky	Chyby → Opatrenia	Porucha vykurovacieho prvku → Výmena (str. 20)
Română	Eroare → Măsuri	Element de încălzire defect → Înlocuire (pag. 20)
Slovensko	Napake → Ukrepi	Okvara grelnega elementa → Zamenjajte (str. 20)
Български	Предупреждения → мерки	Дефектен нагревателен елемент → Сменете (стр. 20)
Eesti	Vead → Meetmed	Kütteelement rikkis → Vahetage (lk 20)
Lietuviu	Klūdas → Pasākumi	Bojāts sildelements → Nomainīt (20. lpp.)
Latviešu	Klaida → Priemonēs	Sugedo kaitinimo elementas → Pakeiskite (20 psl.)
Русский	Ошибки → Меры	Неисправность нагревательного элемента → замена (с. 20)
日本語	故障 → 処置	加熱エレメントの故障 → 交換 (P. 20)
中文	故障 → 措施	加热元件损坏 → 更换 (第 20 页)
عربي	الأخطاء ← الإجراءات	عنصر التسخين معطل ← تبديل (صفحة 20)
ภาษาไทย	มาตรการข้อผิดพลาด	ชุดทำความร้อนชำรุด เปลี่ยนใหม่ (หน้า 20)



Fehler Code	Netzstecker ziehen -> nochmals in Betrieb nehmen, bei wiederholtem Auftreten zuständige Leister-Service-Stelle kontaktieren	Deutsch
Error code	Pull the mains plug -> Put back into operation. If the error occurs again, contact your Leister service center	English
Code d'erreur	Débrancher la fiche secteur -> Remettre de nouveau en service. Si l'erreur se reproduit, contacter le centre de service Leister responsable	Français
Código de error	Retire el conector de red -> puesta en marcha; en caso de que el error vuelva a producirse, póngase en contacto con el centro de servicios de Leister competente	Español
Código de erro	Retire a ficha da tomada -> colocar novamente em funcionamento, se a situação persistir, entrar em contacto com o respectivo serviço de assistência da Leister	Português
Codice errore	Estrarre la spina dalla presa di corrente -> riavviare l'esercizio. Se l'inconveniente si ripete, contattare il centro assistenza Leister di riferimento	Italiano
Storingscode	Trek het netsnoer uit -> neem het apparaat weer in bedrijf, als de storing nogmaals optreedt, contact opnemen met uw Leister-Service-center	Nederland
Fejlkode	Træk netstikket ud -> genopret driften, hvis problemet vedvarer, kontaktes Leisters kundeservice	Dansk
Felkod	Dra ut nätnätslutningskabeln -> ta i drift igen, kontakta Leister-servicestället om felet uppträder igen	Svenska
Feilkode	Trekk ut nettpluggen -> Ta i bruk igjen, kontakt ansvarlig Leister-servicested hvis feilen fortsatt oppstår	Norsk
Vikakoodi	Irrota verkkopistoke -> ota uudelleen käyttöön; jos vika toistuu, ota yhteyttä valtuutettuun Leister-huoltopisteeseen	Suomi
Κωδικός βλάβης	Αποσυνδέστε το βύσμα δικτύου ρεύματος -> Ενεργοποιήστε ξανά τη λειτουργία και σε περίπτωση επανειλημμένης εμφάνισης επικοινωνήστε με το αρμόδιο κέντρο Service Leister	Ελληνικά
Hata kodu	Fişi çekin -> cihazı yeniden çalıştırın, sorun yeniden ortaya çıkarsa ilgili performans hizmet noktası ile irtibata geçin	Türkçe
Kod błędu	Wyciągnąć wtyczkę sieciową -> ponownie uruchomić, w razie ponownego wystąpienia skontaktować się z właściwym serwisem Leister	Polski
Hibakód	Húzza ki a hálózati csatlakozót -> majd újra helyezze üzembe a készüléket, a hiba ismételt fellépésekor lépjen kapcsolatba az illetékes Leister szervizzel	Magyar
Kód chyby	Vytáhněte síťovou vidlici -> uveďte ještě jednou do provozu, při opakovaném výskytu kontaktujte autorizované servisní středisko firmy Leister	Česky
Koda napake	Izvlécite viči. -> Še enkrat zaženite, če se napaka ponovi, kontaktirajte pristojno servisno službo Leister	Slovensky
Cod eroare	Scoateți ștecherul din priză -> repuneți în funcțiune, în cazul că mesajul reapare contactați departamentul de service Leister	Română
Kód chyby	Vyťahnite sieťovú zástrčku zo zásuvky -> znovu, kontaktujte túto spoločnosť v prevádzke, príslušný dochádza opakovane Leister Service Centre	Slovensko
Код на грешка	Издърпайте мрежовия щепсел -> пуснете отново в експлоатация, при повторна поява се свържете с оторизиран център за обслужване на Leister	Български
Veakood	Tõmmata toitepistik välja -> veelkord kasutusele võtta, kordumisel võtta ühendust Leisteri pädeva teeninduspunktiga	Eesti
Klaidos kodus	Ištraukite tinklo kištuką -> įrenginį paleiskite dar kartą, jei klaida pasikartos, susisiekite su atsakinga „Leister“ techninės priežiūros tarnyba	Lietuviu
Kļūdas kods	Izvilkt spraudni -> vēlreiz uzsāk darību; ja kļūda parādās atkārtoti - sazināties ar atbildīgo firmas «Leister» servisa centru	Latviešu
Код ошибки	Вынуть сетевую штепсельную вилку -> еще раз ввести в эксплуатацию, при повторном появлении связаться с ответственным сервисным центром компании Leister	Русский
エラーコード	装置の電源プラグを抜く > 電源を入れなおして再運転します。エラーが解消されない時は、お近くの Leister サービス代理店にお問い合わせください	日本語
故障代码	拔出电源插头 -> 再次投入运行 · 如果重复出现 · 则联系负责的莱丹服务部门	中文
خطأ في الرمز	اسحب قابس الشبكة -> ثم أعد التشغيل من جديد، وفي حالة ظهور المشكلة مجدداً، فتواصل مع مركز الصيانة والخدمة المختص.	عربي
รหัสข้อผิดพลาด	ดึงสายไฟเสียบ -> ใส่กลับเข้ามาในการดำเนินงาน ถ้าข้อผิดพลาดเกิดขึ้นนี้อีกครั้ง ติดต่อศูนย์บริการ Leister ของคุณ	ภาษาไทย

Deutsch	Heizelement-Wechsel			Luffilter reinigen Cleaning air filter Nettoyer le filtre à air Limpiar filtro de aire Limpar filtro de ar Pulizia del filtro dell'aria	
English	Changing heating element				
Français	Remplacement de l'élément chauffant				
Español	Cambio del elemento calentador				
Português	Substituição do elemento de aquecimento				
Italiano	Sostituzione della resistenza				
Nederland	Verwarmingselement vervangen				
Dansk	Udskiftning af varmeelement			Luchtfilter reinigen Rengøring af luftfilter Rengör luftfilter Rengjøre luftfilter	
Svenska	Byte av värmeelement				
Norsk	Skifte ut varmeelement				
Suomi	Kuumennuselementin vaihto				
Ελληνικά	Αλλαγή θερμαντικού στοιχείου				
Türkçe	Isıtma elemanının değiştirilmesi				
Polski	Wymiana elementu grzejnego			Ilmasuodattimen puhdistus Καθαρισμός φίλτρου αέρα Hava filtresi temizlenmelidir	
Magyar	Fűtőelem csere				
Česky	Výměna topného tělesa				
Slovensky	Výmena vykurovacieho prvku				
Română	Înlocuirea elementului de încălzire				
Slovensko	Menjava grelnega elementa				
Български	Смяна на нагревателен елемент				
Eesti	Kütteelemendi vahetus			Czyszczenie filtra powietrza Levegőszűrő tisztítás Vyčistění vzduchového filtru Vyčistit vzduchový filter Curățarea filtrului de aer Čišćenje zračnega filtra Почистване на въздушен филтър	
Lietuviu	Sildelementa nomaiņa				
Latviešu	Kaitinimo elemento keitimas				
Русский	Замена нагревательного элемента				
日本語	加熱エレメントの交換				
中文	加热元件更换				
عربي	تغيير عنصر التسخين				
ภาษาไทย	เปลี่ยนชุดทำความร้อน				
				Čišćenje zračnega filtra Pочистване на въздушен филтър Õhufiltri puhastamine Gaisa filtra tīrīšana Oro filtro valymas Чистка воздушного фильтра エアフィルターの清掃 清洁空气过滤器 تنظيف فلتر الهواء ทำความสะอาดไส้กรองอากาศ	

Bei Unterbruch oder nach den Schweissarbeiten ist der Ghibli AW in die Geräteablage zu stellen.

If work is interrupted, and when welding is complete, the Ghibli AW must be put back in the tool stand.

En cas d'interruption ou après des travaux de soudure, le Ghibli AW doit être reposé dans le réservoir pour outils.

En caso de interrupción o tras los trabajos de soldadura, el Ghibli AW se colocará en el depósito del equipo.

Em caso de interrupção, ou após trabalhos de soldagem, a Ghibli AW deve ser colocada no local de armazenamento do aparelho.

In caso di interruzione o al termine delle operazioni di saldatura, riporre il prodotto Ghibli AW nell'apposito supporto per apparecchiature.

Plaats bij onderbreking van, of na afsluiten van de laswerkzaamheden de Ghibli AW weer in de aparaathouder.

Ved afbrydelse eller efter svejsearbejder skal Ghibli AW placeres i apparatets holder.

Vid avbrott eller efter svetsningen ska Ghibli AW läggas på sin förvaringsplats.

Ved brudd eller etter sveisearbeider skal Ghibli AW settes i apparatets oppbevaringsrom.

Työn keskeytyessä tai hitsaustöiden jälkeen Ghibli AW on asetettava laitteen säilytyspaikkaan.

Σε περίπτωση διακοπής ή μετά από τις εργασίες συγκόλλησης το Ghibli AW πρέπει να τίθεται στη θέση απόθεσης συσκευής.

Kesinti durumunda veya kaynak çalışmalarından sonra Ghibli AW cihaz yuvasına konulmalıdır.

W przypadku przerwania lub po przeprowadzeniu prac spawalniczych, Ghibli AW należy odłożyć na miejsce przeznaczone do trzymania sprzętu.

A hegesztési munkák megszakítása esetén vagy befejezése után a Ghibli AW-t a készüléktartóba kell helyezni.

Při přerušení nebo po ukončení svařovacích prací se musí Ghibli AW postavit do stojanu přístroje.

Pri prerušení alebo po ukončení zváracích prác Ghibli AW postavte do odkladacieho priestoru prístroja.

În caz de întrerupere sau după efectuarea lucrărilor de sudură, Ghibli AW trebuie așezat pe suportul de depozitare a aparatelor.

Ob prekinitvi ali po varilnih delih je treba Ghibli AW odložiti na odlagaljšče za naprave.

При прекъсване или след заваръчни работи Ghibli AW трябва да се постави върху поставката за уреда.

Keevitustööde katkestamisel või pärast tööde lõpetamist tuleb Ghibli AW asetada seadmealusele.

Nutraukus darbų ar atlikus suvirinimo darbus „Ghibli AW“ turi būti laikomas prietaiso laikiklyje.

Pārtraukuma gadījumā vai pēc metināšanas, ievietot Ghibli AW iekārtas nodalījumā.

Во время перерывов в работе или по завершении сварочных работ Ghibli AW необходимо устанавливать на специальную подставку.

作業を中断する時や溶接作業が終わった時は、Ghibli AW をツールレストに置いてください。

中断作业或焊接工作结束之后须将 Ghibli AW 放到工具支架上。

عند التوقف عن العمل أو عقب القيام بأعمال التلحيم يجب وضع جهاز Ghibli AW في مكان التخزين

ถ้ามีการขัดจังหวะการทำงานหรือหลังจากการทำงานเสร็จแล้ว จะต้องตั้งเครื่อง Ghibli AW ไว้บนที่วางเครื่อง



Deutsch

English

Français

Español

Português

Italiano

Nederland

Dansk

Svenska

Norsk

Suomi

Ελληνικά

Türkçe

Polski

Magyar

Česky

Slovensky

Română

Slovensko

Български

Eesti

Lietuviu

Latviešu

Русский

日本語

中文

عربي

ภาษาไทย



1

2

3

4

Deutsch Vor dem **Aufsetzen bzw. Wechseln der Düse** das Gerät ganz abkühlen lassen oder ein geeignetes Werkzeug benutzen.

English Before **attaching or replacing a nozzle**, allow the unit to **cool down completely** or use a suitable tool.

Français Avant de **monter ou de remplacer la buse**, laissez refroidir l'appareil complètement ou utiliser un outil approprié.

Español Antes de **montar o desmontar la boquilla**, dejar que el aparato se enfríe por completo, o emplear para ello un útil adecuado.

Português Antes de **colocar ou de substituir o bocal**, deverá permitir que o aparelho se arrefeça completamente ou deverá utilizar uma ferramenta apropriada para tal.

Italiano Prima di **applicare o di sostituire la bocchetta**, far raffreddare completamente l'apparecchio oppure utilizzare un attrezzo che sia adatto allo scopo.

Nederland Laat het gereedschap volledig afkoelen voordat u het **mondstuk aanbrengt of vervangt**, of gebruik daarvoor een geschikt hulpgereedschap.

Dansk Sørg for, at apparatet er afkølet eller brug et egnet værktøj, **før dysen sættes** på eller skiftes.

Svenska Låt apparaten svalan helt innan munstycket **monteras eller byts**, eller använd ett lämpligt verktyg.

Norsk **Før dysen settes** på hhv. skiftes må apparatet avkjøles helt eller det må brukes et egnet verktøy.

Suomi Ennen **suuttimen asennusta** tai vaihtamista, anna laitteen jäähtyä kokonaan, tai vaihtoehtoisesti käytä sopivaa työkalua.

Ελληνικά Πριν τοποθετήσετε ή, ανάλογα, πριν αλλάξετε τ ο ακροφύσιο αφήστε τη συσκευή να κρυώσει εντελώς ή χρησιμοποιήστε γι' αυτό ένα κατάλληλο εργαλείο.

Türkçe **Memeleri takmadan** ve değiştirmeden önce aleti tam olarak soğutun veya bu işleme uygun bir alet kullanın.

Polski Przed nasadzeniem lub wymianą **dyszy** należy urządzenie pozostawić do całkowitego ochłodzenia lub używać odpowiedniego narzędzia.

Magyar **A fúvókának a berendezésre való felhelyezése**, illetve kicserélése előtt hagyja teljesen kihűlni a készüléket, vagy használjon megfelelő szerszámot.

Česky Před nasazením případně výměnou **trysky** nechte stroj zcela ochladit nebo použijte vhodný nástroj.

Slovensky **Pred nasadením novej dýzy**, resp. pred výmenou dýzy nechajte prístroj úplne vychladnúť, alebo použite nejaký vhodný nástroj.

Română **Înainte de a monta resp. a schimba duza**, lăsați mașina să se răcească complet sau folosiți o unealtă adecvată.

Slovensko **Pred vstavljanjem oziroma zamenjavo šobe počakajte**, da se naprava popolnoma ohladi ali pa pri tem delu uporabite ustrezno orodje.

Български Преди да поставяте, респ. сваляте дюза, оставете електроинструментът да се охлади напълно или използвайте подходящи инструменти.

Eesti **Enne düüsi paigaldamist või vahetamist** tuleb lasta seadmel täielikult maha jahtuda või kasutada sobivat tööriista.

Lietuviu **Prieš uždedant arba norint pakeisti purkštuką**, leiskite prietaisui pilnutinai atšūsti arba pasinaudokite tam tinkamu darbu įrankiu.

Latviešu **Pirms sprauslas uzlikšanas vai nomaiņas**, ļaujiet aparātam pilnīgi atdzist, vai arī izmantojiet piemērotu instrumentu.

Русский Перед установкой или сменой **сопла** дать прибору полностью остыть или воспользуйтесь подходящим инструментом.

日本語 ノズルの取り付けまたは交換を行う前に、機器を完全に冷却するか、適切なツールを使用してください。

中文 安装或更换喷嘴前，使设备完全冷却或使用合适的工具。

عربي قبل توصيل أو استبدال الفوهة، اترك الوحدة تبرد بشكل كامل أو استخدم أداة مناسبة

ภาษาไทย ก่อนที่จะใส่หรือเปลี่ยนหัวฉีด จะต้องปล่อยให้เครื่องเย็นสนิทเสียก่อน หรือมี ฉะนั้น ต้องใช้ เครื่องมือที่เหมาะสม

Anwendung

Dieses Heissluftgerät ist unter Einhaltung der Sicherheitsvorschriften und Verwendung von Original Leister Zubehör für alle hier aufgeführten Heissluft-Anwendungen bestimmt:

- Verschweissen aller thermoplastischen Kunststoffe
- Verschweissen von Folien & Planen
- Schrumpfen & Verformen thermoplastischer Kunststoffe
- Aktivieren/Lösen von lösungsmittelfreien Klebstoffen
- Auftauen von eingefrorenen Wasserleitungen
- Trocknen von wässrig-feuchten Oberflächen
- Löten von Kupferrohren, Lötverbindern & Metallfolien

Warnung



Lebensgefahr beim Öffnen des Gerätes, da spannungsführende Komponenten und Anschlüsse freigelegt werden. Vor dem Öffnen des Gerätes Netzstecker aus der Steckdose ziehen. Vor Inbetriebnahme Netzanschlussleitung und Stecker sowie Verlängerungskabel auf elektrische und mechanische Beschädigung überprüfen.



Feuer- und Explosionsgefahr bei unsachgemäßem Gebrauch von Heissluftgeräten, besonders in der Nähe von brennbaren Materialien und explosiven Gasen.



Verbrennungsgefahr! Heizelementrohr und Düse nicht in heissem Zustand berühren. Gerät abkühlen lassen. Heissluftstrahl nicht auf Personen oder Tiere richten.

Vorsicht



Nennspannung, die auf dem Gerät angegeben ist, muss mit der Netzspannung übereinstimmen.



FI-Schalter beim Einsatz des Gerätes auf Baustellen ist für den Personenschutz dringend erforderlich.



Gerät **muss beobachtet** betrieben werden. Wärme kann zu brennbaren Materialien gelangen, die sich ausser Sichtweite befinden. Gerät darf nur **von ausgebildeten Fachleuten** oder unter deren Aufsicht benützt werden. Kindern ist die Benützung gänzlich untersagt.



Gerät **vor Feuchtigkeit und Nässe schützen**.



Reparaturen sind ausschliesslich durch eine **autorisierte Leister-Service-Stelle** ausführen zu lassen. Es dürfen **nur original Leister-Zubehör und -Ersatzteile** verwendet werden.

Gewährleistung

- Für dieses Gerät gelten die vom direkten Vertriebspartner/Verkäufer gewährten Garantie- oder Gewährleistungsrechte ab Kaufdatum. Bei einem Garantie- oder Gewährleistungsanspruch (Nachweis durch Rechnung oder Lieferschein) werden Herstellungs- oder Verarbeitungsfehler vom Vertriebspartner durch Ersatzlieferung oder Reparatur beseitigt. Heizelemente sind von der Gewährleistung oder Garantie ausgeschlossen.
- Weitere Garantie- oder Gewährleistungsansprüche werden im Rahmen des zwingenden Rechts ausgeschlossen.
- Schäden, die auf natürliche Abnutzung, Überlastung oder unsachgemässe Behandlung zurückzuführen sind, werden von der Gewährleistung ausgeschlossen.
- Keine Garantie- oder Gewährleistungsansprüche bestehen bei Geräten, die vom Käufer umgebaut oder verändert wurden.

Konformität

Leister Technologies AG, Galileo-Strasse 10, 6056 Kaegiswil/Schweiz, bestätigt, dass dieses Produkt in der von uns in Verkehr gebrachten Ausführung die Anforderungen der folgenden EU-Richtlinien erfüllt.

Richtlinien: 2006/42, 2004/108, 2006/95, 2011/65
 Harmonisierte Normen: EN 12100, EN 55014-1, EN 55014-2, EN 61000-6-2, EN 61000-3-2, EN 61000-3-3, EN 62233, EN 60335-2-45, EN 50581

Kaegiswil, 15.01.2015

Bruno von Wyl
 Bruno von Wyl, CTO

Kathrine G.
 Andreas Kathriner, GM

Deutsch

English

Français

Español

Português

Italiano

Nederland

Dansk

Svenska

Norsk

Suomi

Ελληνικά

Türkçe

Polski

Magyar

Česky

Slovensky

Română

Slovensko

Български

Eesti

Lietuvių

Latviešu

Русский

日本語

中文

عربي

ភាសាខ្មែរ

Applications

This hot-air tool is intended for all of the hot-air applications listed here, subject to compliance with safety regulations and the utilization of original Leister accessories:

- Welding of all thermoplastic synthetic materials
- Welding of foils & plastic sheeting
- Shrinkage & forming of thermoplastic synthetic materials
- Activation/detaching of solvent-free adhesives & hot melt adhesives
- Thawing of frozen water pipes
- Drying of watery-moist surfaces
- Soldering of copper pipes, solder connectors & metal foils

Warning



DANGER! Danger when opening up the tool, as live components and connections are exposed. Therefore, before opening it, unplug the tool to ensure disconnection from the mains. Before putting into operation, check power supply cord and connector as well as extension cable for electrical and mechanical damage.



Incorrect use of the hand extruder (eg overheating of the material) can present a **fire and explosion hazard**, especially near combustible materials and explosive gases.



Do not touch the element housing, air nozzle and discharging plastized material when they are hot as they can cause **burns**. Let the tool cool down. Do not point the hot air flow and the discharging plastized material in the direction of people or animals.

Caution



The **voltage rating** stated on the tool must correspond to the mains voltage.



For personal protection on building sites we **strongly recommend** the tool be connected to a **RCCB (Residual Current Circuit Breaker)**.



The tool must be operated **under supervision**. Heat can ignite flammable materials which are not in view. The machine may only be used by **qualified specialists** or under their supervision. Children are not authorized to use this machine.



Protect tool from **damp** and **wet**.



Repairs should only be carried out by **authorized Leister service points**. Restricted to use with **original Leister accessories and replacement parts**.

Warranty

- For this tool, the guarantee or warranty rights granted by the relevant distributor/seller shall apply. In case of guarantee or warranty claims any manufacturing or workmanship defects will either be repaired or replaced by the distributor at its discretion. Warranty or guarantee rights have to be verified by an invoice or a delivery document. Heating elements shall be excluded from warranty or guarantee.
- Additional guarantee or warranty claims shall be excluded, subject to mandatory provisions of law.
- Warranty or guarantee shall not apply to defects caused by normal wear and tear, overload or improper handling.
- Warranty or guarantee claims will be rejected for tools that have been altered or changed by the purchaser.

Conformity

Leister Technologies AG, Galileo-Strasse 10, 6056 Kaegiswil/Switzerland, confirms that this product, in the version as brought into circulation through us, fulfils the requirements of the following EC directives.

Directives: 2006/42, 2004/108, 2006/95, 2011/65
 Harmonized Standards: EN 12100, EN 55014-1, EN 55014-2, EN 61000-6-2, EN 61000-3-2, EN 61000-3-3, EN 62233, EN 60335-2-45, EN 50581

Kaegiswil, 15.01.2015

Bruno von Wyl
 Bruno von Wyl, CTO

Kathrine G.
 Andreas Kathriner, GM

Important safety instructions

This appliance has a polarized plug (one blade is wider than the other). To reduce the risk of electric shock, this plug is intended to fit in a polarized outlet only one way. If the plug does not fit fully in the outlet, reverse the plug. If it still does not fit, contact a qualified electrician. Do not modify the plug in any way.

Read these instructions

Warning: Extreme care should be taken when stripping paint. The peelings, residue and vapors of paint may contain lead, which is poisonous. Any pre-1977 paint may contain lead and paint applied to homes prior to 1950 is likely to contain lead. Once deposited on surfaces, hand to mouth contact can result in the ingestion of lead. Exposure to even low levels of lead can cause irreversible brain and nervous system damage; young and unborn children are particularly vulnerable.

Before beginning any paint removal process you should determine whether the paint you are removing contains lead. This can be done by your local health department or by a professional who uses a paint analyzer to check the lead content of the paint to be removed. LEAD-BASED PAINT SHOULD ONLY BE REMOVED BY A PROFESSIONAL AND SHOULD NOT BE REMOVED USING A HEAT GUN.

Persons removing paint should follow these guidelines:

1. Move the work piece outdoors. If this is not possible, keep the work area well ventilated. Open the windows and put an exhaust fan in one of them. Be sure the fan is moving the air from inside to outside.
2. Remove or cover any carpets, rugs, furniture, clothing, cooking utensils and air ducts.
3. Place drop cloths in the work area to catch any paint chips or peelings. Wear protective clothing such as extra work shirts, overalls and hats.
4. Work in one room at a time. Furnishings should be removed or placed in the center of the room and covered. Work areas should be sealed off from the rest of the dwelling by sealing doorways with drop cloths.

5. Children, pregnant or potentially pregnant women and nursing mothers should not be present in the work area until the work is done and all clean up is complete.
6. Wear dust respirator mask or a dual filter (dust and fume) respirator mask which has been approved by the Occupational Safety and Health Administration (OSHA), the National Institute of Safety and Health (NIOSH), or the United States Bureau of Mines. These masks and replaceable filters are readily available at major hardware stores. Be sure the mask fits. Beards and facial hair may keep masks from sealing properly. Change filters often. DISPOSABLE PAPER MASKS ARE NOT ADEQUATE.
7. Use caution when operating the heat gun. Keep the heat gun moving as excessive heat will generate fumes which can be inhaled by the operator.
8. Keep food and drink out of the work area. Wash hands, arms and face and rinse mouth before eating or drinking. Do not smoke or chew gum or tobacco in the work area.
9. Clean up all removed paint and dust by wet mopping the floors. Use a wet cloth to clean all walls, sills and any other surface where paint or dust is clinging. DO NOT SWEEP, DRY DUST OR VACUUM. Use a high phosphate detergent or trisodium phosphate (TSP) to wash and mop areas.
10. At the end of each work session put the paint chips and debris in a double plastic bag, close it with tape or twist ties and dispose of properly.
11. Remove protective clothing and work shoes in the work area to avoid carrying dust into the rest of the dwelling. Wash work clothes separately. Wipe shoes off with a wet rag that is then washed with the work clothes. Wash hair and body thoroughly with soap and water.

SAVE THESE INSTRUCTIONS

Deutsch

English

Français

Español

Português

Italiano

Nederland

Dansk

Svenska

Norsk

Suomi

Ελληνικό

Türkçe

Polski

Magyar

Česky

Slovensky

Română

Slovensko

Български

Eesti

Lietuvių

Latviešu

Русский

日本語

中文

عربي

தமிழ்

Applications

Cet appareil à air chaud est conçu pour toutes les applications à air chaud suivantes, à condition de respecter les consignes de sécurité et d'utiliser des accessoires d'origine Leister :

- Soudage de toutes les matières synthétiques thermoplastiques
- Soudage de films et de bâches
- Rétraction et déformation des matières synthétiques thermoplastiques
- Activation/détachement de colles et de colles thermofusibles sans solvant
- Dégivrage de conduites d'eau gelées
- Séchage de surfaces humides
- Brasage de tuyaux en cuivre, de raccords à braser et de films métalliques

Avertissement



Danger mortel à l'ouverture de l'appareil, par le dégagement de composants et de raccords conducteurs. Débrancher la fiche du secteur avant toute ouverture de l'appareil. Avant la mise en service, contrôlez le câble d'alimentation secteur et la fiche ainsi que le câble de prolongation à la recherche de dommages électriques et mécaniques.



Risque d'incendie et d'explosion en cas d'utilisation inappropriée des appareils à air chaud, en particulier à proximité de matières inflammables et de gaz explosifs.



Risque de brûlure! Ne pas toucher au tuyau de l'élément chauffant, ni à la buse s'ils sont encore chauds. Laisser refroidir l'appareil. Ne pas diriger le jet d'air chaud ni vers les personnes ou les animaux.

Caution



La **tension** indiquée sur l'étiquette mentionnant le type de l'appareil doit correspondre à la tension et à la fréquence du secteur.



En cas d'emploi de l'appareil sur des chantiers, utiliser obligatoirement un **interrupteur FI** pour garantir la sécurité des personnes.



L'appareil doit faire l'objet d'une **observation** continue pendant son fonctionnement. La chaleur peut atteindre des matières inflammables situées hors de la visibilité. La machine ne doit être utilisée **que par des spécialistes qualifiés** ou sous leur surveillance. Les enfants ne sont pas autorisés d'utiliser cette machine.



Protéger l'appareil de l'**humidité**.



Les **réparations** doivent uniquement être effectuées par un **centre de service Leister autorisé**. Seuls des **accessoires originaux et pièces de échange originales Leister** doivent être utilisés.

Garantie légale

- Les droits de garantie fabricant et de garantie légale accordés par le partenaire commercial ou vendeur direct s'appliquent à cet appareil à compter de la date d'achat. En cas de recours à la garantie (justificatif par la facture ou le bordereau de livraison), les défauts de fabrication ou d'usinage seront supprimés par le partenaire commercial qui procédera à une fourniture en remplacement ou à une réparation. Les éléments chauffants sont exclus de la garantie.
- Toute autre prétention à la garantie fabricant ou à la garantie légale dans le cadre du droit en vigueur est exclue.
- Les dommages résultant d'une usure naturelle, d'une surcharge ou d'un traitement non conforme sont exclus de la garantie.
- Aucun droit à revendication n'est accordé pour les appareils qui auront été transformés ou modifiés par l'acheteur.

Conformité

Leister Technologies AG, Galileo-Strasse 10, 6056 Kaegiswil/Suisse confirme que ce produit correspond, en ce qui concerne la conception et le modèle type dans la version commercialisée par notre entreprise, aux réglementations figurant dans les directives européennes désignées ci-dessous.

Directives: 2006/42, 2004/108, 2006/95, 2011/65
Normes harmonisées: EN 12100, EN 55014-1, EN 55014-2, EN 61000-6-2, EN 61000-3-2, EN 61000-3-3, EN 62233, EN 60335-2-45, EN 50581

Kaegiswil, 15.01.2015

Bruno von Wyl
Bruno von Wyl, CTO

Kathrine G.
Andreas Kathriner, GM

Aplicaciones

Siempre que respete todas las normas de seguridad y utilice los accesorios originales de Leister, este aparato de aire caliente es adecuado para las siguientes aplicaciones de aire caliente:

- Soldadura de todos los materiales termoplásticos
- Soldadura de láminas y lonas
- Compresión y deformado de materiales termoplásticos
- Activación/disolución de pegamentos sin disolventes y adhesivos termofusibles
- Derretimiento de tuberías de agua congeladas
- Secado de superficies húmedas
- Soldadura indirecta de tubos de cobre, uniones soldadas y láminas de metal

Advertencia



Peligro de muerte al abrir el aparato, puesto que se exponen componentes y conexiones que conducen tensión. Antes de abrir el aparato, retirar el conector de la red fuera de la caja de enchufe. Antes de poner la máquina en funcionamiento, compruebe que el cable de suministro, el conector y la alargadera no muestran daños eléctricos o mecánicos.



Peligro de incendio y de explosión en caso de uso incorrecto de los aparatos de aire caliente, especialmente en la proximidad de materiales combustibles y gases explosivos.



Peligro de quemaduras! No tocar el tubo de la resistencia ni la tobera cuando estén calientes. Dejar que se enfríe el aparato. No dirigir el chorro de aire caliente hacia personas o animales.

Precaución



La **tensión nominal** está indicada en el aparato y debe coincidir con la tensión de la red.

Es absolutamente necesario un **conmutador-FI** cuando se utilice el aparato a pie de obra para protección de las personas.

El aparato **debe funcionar bajo observación**. El calor puede llegar a materiales combustibles, que se encuentran fuera del alcance de la vista. La máquina solamente deberá ser utilizada por **especialistas adiestrados** para ello, o bajo la supervisión de estos mismos. A los niños les está terminantemente prohibido su uso.

Proteger el aparato de la humedad y la lluvia.

Las **reparaciones** se realizarán únicamente en oficinas de servicio técnico autorizadas por Leister. Sólo podrán utilizarse accesorios y recambios originales Leister.



Garantía

- Para este dispositivo tienen validez los derechos de garantía comercial o legal concedidos por el socio de distribución directo/el vendedor a partir de la fecha de compra. En caso de que exista derecho de garantía comercial o legal (certificación mediante factura o albarán de entrega), el socio de distribución subsanará los daños de fabricación o tratamiento con una entrega de reposición o una reparación. Las resistencias están excluidas de la garantía.
- Cualquier otro derecho de garantía comercial o legal se excluirá en el marco del derecho imperativo.
- Los daños provocados por el desgaste natural del equipo, sobrecarga o manejos inadecuados quedan excluidos de la garantía.
- No habrá ningún derecho de garantía comercial o legal en el caso de los dispositivos que hayan sido alterados o modificados por el comprador.

Conformidad

Leister Technologies AG, Galileo-Strasse 10, CH-6056 Kaegiswil/Suiza

confirma, que este producto, conforme a la ejecución que comercializamos, cumple con las exigencias especificadas en las siguientes directrices de la CE.

Directrices: 2006/42, 2004/108, 2006/95, 2011/65
 Normas armonizadas: EN 12100, EN 55014-1, EN 55014-2, EN 61000-6-2, EN 61000-3-2, EN 61000-3-3, EN 62233, EN 60335-2-45, EN 50581

Kaegiswil, 15.01.2015

Bruno von Wyl
 Bruno von Wyl, CTO

Kathrine G.
 Andreas Kathriner, GM

Deutsch

English

Français

Español

Português

Italiano

Nederland

Dansk

Svenska

Norsk

Suomi

Ελληνικό

Türkçe

Polski

Magyar

Česky

Slovensky

Română

Slovensko

Български

Eesti

Lietuvių

Latviešu

Русский

日本語

中文

عربي

ไทย

Aplicações

Este aparelho de ar quente atende às prescrições de segurança e deve utilizar os acessórios originais da Leister em todas as aplicações de ar quente aqui referidas:

- Soldagem de todos os materiais termoplásticos
- Soldagem de películas e lonas
- Termoencolimento e moldagem de materiais termoplásticos
- Ativação/soltura de adesivos termoativados e adesivos sem solventes
- Descongelamento de tubulações de água congeladas
- Secagem de superfícies aquosas úmidas
- Brasagem de tubos de cobre, conectores de solda e películas de metal

Aviso



Perigo! – Desligue a máquina antes de a abrir, pois componentes móveis e ligações eléctricas ficarão expostos. Antes da colocação em funcionamento verificar o cabo de alimentação e a ficha, bem como, a extensão quanto a danos eléctricos e mecânicos.



O uso incorrecto das máquinas de ar quente aumenta o **perigo de fogo ou explosão**, especialmente na proximidade de materiais inflamáveis e gases explosivos.



Perigo de queimaduras! Não toque no tubo de aquecimento e no terminal quando estão quentes. Deixe a máquina arrefecer. Não dirija o jacto de ar quente em direcção a pessoas ou animais.

Atenção



A **medida de tensão** indicada na máquina corresponde à sua tensão de alimentação.



Para protecção pessoal recomendamos vivamente a ligação da máquina através de um **RCCB** (Circuito de corte de Corrente Residual), antes de a utilizar nos locais de construção.



A máquina deve funcionar **sob supervisão**. O calor pode atingir materiais combustíveis que se encontram fora do campo de visão imediato. A máquina só deve ser utilizada por **especialistas formados** e sob vigilância. A utilização por crianças é absolutamente proibida.



Proteja a ferramenta da **chuva e da humidade**.



Reparações devem ser efectuadas exclusivamente por **um ponto de assistência autorizado da Leister**. Apenas podem ser utilizadas peças de substituição e acessórios da Leister de origem.

Garantia legal

- Para este aparelho são válidos os direitos de garantia e de garantia adicional assegurados diretamente pelo distribuidor/vendedor, a partir da data de compra. No caso de uma reivindicação de garantia ou garantia adicional (comprovação através de nota fiscal ou nota de entrega) as falhas do fabricante ou de montagem do distribuidor são corrigidas com o fornecimento de peças de reposição ou reparo. As resistências estão excluídas da garantia ou garantia adicional.
- Outras pretensões de garantia ou garantia adicional ficam excluídas, no âmbito do direito imperativo.
- Danos causados por desgaste natural, sobrecarga ou manuseio incorreto estão excluídos da garantia.
- Não existe direito a reclamação ao abrigo da garantia ou garantia adicional em casos em que os aparelhos tenham sido reformados ou modificados pelo comprador.

Conformidade

Leister Technologies AG, Galileo-Strasse 10, 6056 Kaegiswil/Suiça confirma que este produto, deste modelo, posto em circulação por nós, cumpre as exigências das seguintes directivas CE.

Directivas: 2006/42, 2004/108, 2006/95, 2011/65
 EN 12100, EN 55014-1, EN 55014-2, EN 61000-6-2,
 EN 61000-3-2, EN 61000-3-3, EN 62233,
 EN 60335-2-45, EN 50581

Kaegiswil, 15.01.2015

Bruno von Wyl
 Bruno von Wyl, CTO

Kathrine G.
 Andreas Kathriner, GM

Applicazioni

Qualora siano osservate le avvertenze di sicurezza e siano utilizzati accessori Leister originali, questo apparecchio è destinato all'uso per le applicazioni ad aria calda elencate qui di seguito:

- Termosaldatare di tutti i materiali termoplastici
- Termosaldatare di lamine e teloni
- Termoretrazione e deformazione di materiali termoplastici
- Attivazione / Rimozione di sostanze adesive e adesivi termoplastici privi di solvente
- Decongelamento di condutture idriche congelate
- Essiccazione di superfici bagnate o acquose
- Brasatura di tubature di rame, giunture saldate e fogli metallici

Advertencia



Pericolo letale: l'apparecchio contiene componenti sotto tensione. Prima di aprire l'apparecchio, togliere la spina. Prima della messa in funzione controllare il linea di allacciamento alla rete, la spina e la prolunga, per accertarne l'integrità elettrica e meccanica.



Pericolo d'incendio e di esplosione in caso di uso improprio degli apparecchi ad aria calda, specialmente in prossimità di materiali infiammabili e di gas esplosivi.



Attenzione alle scottature! Non toccare il tubo contenente l'elemento riscaldante e l'ugello quando sono ancora caldi. lasciare raffreddare l'apparecchio. Non dirigere il getto di aria calda verso persone o animali.

Precaución



La tensione nominale indicata sull'apparecchio deve corrispondere alla tensione di rete.



Interruttore FI (salvavita) è assolutamente necessario quando l'apparecchio viene usato in cantiere.



Sorvegliare sempre l'apparecchio durante l'uso. Il calore può raggiungere materiali infiammabili che si trovano oltre il campo visivo. La macchina deve essere utilizzata esclusivamente da **personale specializzato addestrato** oppure sotto il controllo dello stesso. È assolutamente vietato l'impiego da parte di bambini.



Proteggere l'apparecchio dall'umidità e dal bagnato.



Le riparazioni dovranno essere eseguite esclusivamente da un Centro Assistenza Leister autorizzato. È consentito utilizzare esclusivamente accessori e ricambi originali Leister.

Garanzia legale

- A questo prodotto si applicano i diritti previsti per la garanzia concessi dal partner di distribuzione/rivenditore diretto, a partire dalla data di acquisto. In caso di ricorso alla garanzia (fanno fede la fattura o la bolla di consegna), sono previste la fornitura sostitutiva o la riparazione di difetti di fabbricazione o di lavorazione a cura del partner di distribuzione. La garanzia non si applica agli elementi riscaldanti.
- È esclusa qualsiasi ulteriore garanzia non espressamente prevista dalle vigenti norme di diritto cogente.
- Sono esclusi dalla garanzia i danni riconducibili alla naturale usura, al sovraccarico o alla scorretta manipolazione.
- Il ricorso alla garanzia decade per gli apparecchi sottoposti a modifiche o alterazioni da parte dell'acquirente.

Dichiarazione di conformità

Leister Technologies AG, Galileo-Strasse 10, 6056 Kaegiswil/Svizzera conferma che questo prodotto da noi introdotto sul mercato soddisfa tutti i requisiti richiesti dalle seguenti direttive della CE.

Direttive: 2006/42, 2004/108, 2006/95, 2011/65
 Norme armonizzate: EN 12100, EN 55014-1, EN 55014-2, EN 61000-6-2, EN 61000-3-2, EN 61000-3-3, EN 62233, EN 60335-2-45, EN 50581

Kaegiswil, 15.01.2015

Bruno von Wyl
 Bruno von Wyl, CTO

Kathrine G.
 Andreas Kathriner, GM

Toepassingen

Dit heteluchtapparaat is onder naleving van de veiligheidsvoorschriften en het gebruik van originele Leister toebehoren voor alle hier vermelde heteluchttoepassingen bedoeld:

- Lassen van alle thermoplastische kunststoffen
- Lassen van folies en dekzeilen
- Krimpen en vervormen van thermoplastische kunststoffen
- Activeren / losmaken van oplosmiddelvrije lijmen en smeltlijmen
- Ontdooien van bevroren waterleidingen
- Drogen van waterig-vochtige oppervlakken
- Solderen van koperen leidingen, soldeerverbindingen en metalen folies

Aviso



Levensgevaar bij het openen van het apparaat, omdat onderdelen bloot komen te liggen die onder spanning kunnen staan. Haal eerst de stekker uit het stopcontact voor het openen van het apparaat. Controleer vóór de ingebruikname het netsnoer, stekker en verlengsnoer op elektrische en mechanische schade.



Brand- en explosiegevaar bij verkeerd gebruik van het apparaat. Voornamelijk in de buurt van brandbare/explosieve gassen.

Raak de behuizing van het element en het mondstuk niet aan wanneer zij heet zijn. **Dit kan ernstige verbrandingen tot gevolg hebben.** Laat het apparaat afkoelen. Richt de heteluchtstraal niet op personen en dieren.



Atenção



Netspanning die op het apparaat staat vermeld moet overeen komen met de netspanning

Aardlekschakelaar toepassen wanneer het apparaat gebruikt wordt op een bouwplaats.

Het apparaat in de gaten houden tijdens het gebruik. De hitte kan brandbare materialen bereiken die niet in het zicht staan. Het gereedschap mag alleen worden gebruikt door of onder toezicht van een bevoegd vakman. Kinderen mogen het gereedschap niet gebruiken.

Apparaat **beschermen tegen water en vocht.**

Reparaties dienen uitsluitend door een erkende Leister - servicelocatie uitgevoerd te worden. Uitsluitend originele Leister - accessoires en onderdelen mogen worden gebruikt.

Wettelijke garantie

- Voor dit apparaat gelden de door de directe salespartner/verkoper verleende garantie of de aanspraak op garantie vanaf de datum van aankoop. Bij een garantie of aanspraak op garantie (bewezen door de factuur of leveringsbewijs) de worden productie- of verwerkingfouten hersteld door de salespartner door middel van levering van vervangende onderdelen of reparatie. Verwarmings-elementen zijn uitgesloten van de garantie of aanspraak op garantie.
- Verdere garantie of aanspraken op garantie worden in het kader van het dwingende recht uitgesloten.
- Schade als gevolg van normale slijtage, overbelasting of onachtzaam gebruik, is van de garantie uitgesloten.
- Geen garantie of aanspraak op garantie wordt verleend bij apparaten die door de koper zijn omgebouwd of veranderd.

Conformiteit

Leister Technologies AG, Galileo-Strasse 10, 6056 Kaegiswil/ Switzerland bevestigt dat dit product in de door ons in omloop gebrachte uitvoering voldoet aan de eisen van de volgende EG-richtlijnen.

Richtlijnen: 2006/42, 2004/108, 2006/95, 2011/65
 Geharmoniseerde EN 12100, EN 55014-1, EN 55014-2, EN 61000-6-2, EN 61000-3-2, EN 61000-3-3, EN 62233, EN 60335-2-45, EN 50581

Kaegiswil, 15.01.2015

Bruno von Wyl
 Bruno von Wyl, CTO

Kathrine G.
 Andreas Kathriner, GM

Anvendelsesformål

Dette varmluftapparat er beregnet til de nedenstående varmluftanvendelser i overensstemmelse med sikkerhedsforskrifterne og med anvendelse af originalt Leister-tilbehør:

- svejsning af alle termoplastiske materialer
- svejsning af folier og presenninger
- krympning og formgivning af termoplastiske materialer
- aktivering/opløsning af opløsningsmiddel frie klæbestoffer og smelteklæbestoffer
- optøning af frose vandledninger
- tørring af våde-fugtige overflader
- lodning af kobberør, loddemanchetter og metalfolier

Advarsel



Livsfare ved åbning af apparatet, idet spændingsførende komponenter og tilslutninger bliver blottet. Træk stikket ud af stikkontakten før åbning af apparatet. Kontrollér netttilslutningsledning og stik for afbrydelse og mekanisk beskadigelse.



Brand- og eksplosionsfare ved ukyndig brug af varmluftudstyr, specielt i nærheden af brændbare materialer og eksplosive gasser.



Forbrændingsfare! Undgå berøring af varme elementrør og dyser. Lad apparatet afkøle. Varmluftstråler på ikke rettes mod personer eller dyr.

Forsigtig



Den angivne nominelle spænding på apparatet skal stemme overens med forsyningsspændingen.



Det er absolut nødvendigt med en FI-afbryder ved anvendelse af apparatet på byggepladser, for personsikkerheden.



Apparatet skal idriftsættes under overvågning. Varme kan nå hen til brændbare materialer som er udenfor synsvidde. Apparatet må kun anvendes af uddannet personale, eller under opsyn af sådant. Børn skal holdes væk fra apparatet.



Apparatet skal beskyttes mod fugtighed og væde.



Reparationer må udelukkende udføres på et af Leister's autoriserede serviceværksteder. Der må kun anvendes originalt tilbehør og reservedele fra Leister.

Reklamationsret

- For dette apparat gælder den garanti, der gives direkte af forhandleren/sælgeren, fra og med købsdatoen. I tilfælde af garantikrav (som bevis kræves en regning eller følgeseddel) udbedres fabriktions- eller forarbejdningsfejl af forhandleren, der enten leverer et nyt produkt eller reparerer det nuværende. Varmeelementer er ikke omfattet af garantien.
- Yderligere garantikrav er udelukket indenfor de hårde lovgivningsrammer.
- Skader, som skyldes naturligt slid, overbelastning eller forkert behandling, er udelukket af garantien.
- Der eksisterer ingen garantikrav ved apparater, som er ombygget eller ændret af køberen.

Konformitet

Leister Technologies AG, Galileo-Strasse 10, 6056 Kaegiswil/Switzerland, bekræfter at dette produkt i den udførelse som er markedsført af os, opfylder følgende EU-direktiver:

Retningslinjer: 2006/42, 2004/108, 2006/95, 2011/65
 Harmoniserede normer: EN 12100, EN 55014-1, EN 55014-2, EN 61000-6-2, EN 61000-3-2, EN 61000-3-3, EN 62233, EN 60335-2-45, EN 50581

Kaegiswil, 15.01.2015

Bruno von Wyl
 Bruno von Wyl, CTO

Kathrine G.
 Andreas Kathriner, GM

Användningsområden

Under förutsättning att säkerhetsföreskrifterna efterlevs och att originaltillbehör från Leister används kan den här varmluftsapparaten användas för följande varmluftstillämpningar:

- Svetsning av alla typer av termoplastler
- Svetsning av folier och presenningar
- Krympning och formning av termoplastler
- Aktivering/lösgörande av lim och smältlim utan lösningsmedel
- Uppötning av frusna vattenledningar
- Torkning av vattentäckta/fuktiga ytor
- Lödning av kopparrör, lödförband och metallfolier

Varning



Livsfara att ta isär nätansluten automat på grund av strömförande anslutningar och delar. Drag först ut stickproppen ur väggkontakten. Före idrifttagning ska nätsladden, kontakten och förlängningskabeln kontrolleras med avseende på elektriska och mekaniska skador.



Brandfara och explosionsrisk vid oförsiktig användning av varmluft-sapparater, framför allt i närheten av antändbara material och explosiva gaser.



Risk för brännskador vid beröring av driftvarm värmeelementhylsa och munstycke. Låt apparaten först kallna. Blås inte varmluft i niktning mot människor eller djur.

Se upp!



Märkspänningen på automaten måste vara samma som nätspänningen.



Jordfelsbrytare krävs ovillkorligen som personskydd vid användning ute på arbetsplatser.



Håll automaten **under uppsikt** vid användning. Varmluften kan antända brännbart material som ligger utom synhåll. Maskinen får endast användas av eller under uppsikt av utbildad yrkespersonal. Barn får inte använda maskinen.



Automaten får inte utsättas för **våta och fukt**.



Reparationer får endast utföras av **en auktoriserad Leister-serviceverkstad**. Endast originaltillbehör och originalreservdelar från Leister får användas.

Garanti

- För den här enheten gäller den direkta distributionspartnerns/försäljarens garantivillkor från och med köpdatumet. Vid garantianspråk (styrks med faktura eller följesedel) åtgärdar distributionspartnern tillverknings- eller bearbetningsfel genom tillhandahållande av reservdelar eller reparation. Garantin omfattar inte värmeelement.
- Ytterligare garantianspråk utesluts inom ramen för bindande lagstiftning.
- Skador till följd av normalt slitage, överbelastning eller felaktig hantering täcks inte av garantin.
- Garantianspråk gäller inte för enheter som har manipulerats eller ändrats av köparen.

Överensstämmelse

Leister Technologies AG, Galileo-Strasse 10, 6056 Kaegiswil/ Switzerland, försäkrar att denna produkt i det utförande vihar levererat produkten överensstämmer med kraven i följande EG-direktiv.

Direktiv: 2006/42, 2004/108, 2006/95, 2011/65
 Harmoniserande normer: EN 12100, EN 55014-1, EN 55014-2, EN 61000-6-2, EN 61000-3-2, EN 61000-3-3, EN 62233, EN 60335-2-45, EN 50581

Kaegiswil, 15.01.2015

Bruno von Wyl
 Bruno von Wyl, CTO

Kathrine G.
 Andreas Kathriner, GM

Bruksområder

Dette varmluftapparatet er bestemt for alle de bruksområder for varmluft som er oppført her. Overhold sikkerhetsforskriftene og bruk originalt tilbehør fra Leister:

- Sveising av termoplastisk kunststoff
- Sveising av folier og presenninger
- Krymping og forming av termoplastisk kunststoff
- Aktivisering/løsning av løsemiddelfritt lim og smeltelim
- Opptining av frosne vannrør
- Tørking av vannholdig-fuktige overflater
- Lodding av kobberør, loddeforbindere og metallfolier

Advarsel



Det er **livsfarlig** å åpne apparatet da dette frilegger strømførende komponenter og koblinger. Ta alltid ut kontakten før apparatet åpnes. Før igangsetting må strømledningen og pluggen så vel som skjøteledningen kontrolleres for elektriske og mekaniske skader.



Brann og eksplosjonsfare ved uforsiktig bruk av automaten, spesielt i nærheten av brennbare materialer og eksplosive gasser.



Risk for brannskader! Rør ikke dyse i varm tilstand. Avkjøl apparatet etter bruk.

Forsiktig



Apparatets spenning må være den samme som nettspenningen.



Som personbeskyttelse på arbeidsplassen må apparatet kobles til en **jordfeilsbryter**.



Hold apparatet **under oppsikt** ved bruk og inntil det har kjølnet. Maskinen må kun brukes av **utdannede fagfolk** eller under oppsyn av fagfolk. Det er strengt forbudt for barn å bruke maskinen.



Beskytt apparatet mot regn og fukt.



Reparasjoner må kun utføres av et autorisert Leister- serviceverksted. Det må kun anvendes **originale Leister-tilbehør og reservedeler**.

Reklamasjonsrett

- For dette apparatet gjelder de garantirettigheter som er gitt av den direkte salgsrepresentanten/selgeren fra kjøpsdato. Ved et garantikrav (påvises med faktura eller følgebrev) blir produksjons- eller bearbeidingsfeil utbedret av salgsrepresentanten med ny levering eller reparasjon. Varmeelementer dekkes ikke av garantien.
- Ytterligere garantikrav utelukkes i rammen av ufravikelige rettsregler.
- Skader som oppstår på grunn av naturlig slitasje, overbelastning eller ufagmessig behandling dekkes ikke av garantien.
- Det kan ikke fremlegges garantikrav for apparater som er bygget om eller endret av kjøperen.

Samsvarserklæring

Leister Technologies AG, Galileo-Strasse 10, 6056 Kaegiswil/Switzerland, bekrefter at denne modellen av vårt solgte produkt oppfyller kravene i følgende EF-direktiver.

Direktivene: 2006/42, 2004/108, 2006/95, 2011/65
 Harmoniserte standarder: EN 12100, EN 55014-1, EN 55014-2, EN 61000-6-2, EN 61000-3-2, EN 61000-3-3, EN 62233, EN 60335-2-45, EN 50581

Kaegiswil, 15.01.2015

Bruno von Wyl
 Bruno von Wyl, CTO

Kathrine G.
 Andreas Kathriner, GM

- Deutsch
- English
- Français
- Español
- Português
- Italiano
- Nederland
- Dansk
- Svenska
- Norsk**
- Suomi
- Ελληνικό
- Türkçe
- Polski
- Magyar
- Česky
- Slovensky
- Română
- Slovensko
- Български
- Eesti
- Lietuviu
- Latviešu
- Русский
- 日本語
- 中文
- عربي
- ភាសាខ្មែរ

Käyttötarkoitukset

Tämä kuumailmapuhallin on tarkoitettu käytettäväksi turvamääräysten mukaisesti ja alkuperäisten Leister-lisävarusteiden kanssa kaikkiin seuraaviin kuumailmakäyttötarkoituksiin:

- kaikkien termoplastisten muovien yhteenhitsaus
- liuotusaineettomien liima-aineiden ja sulateliimojen aktivointi/irrottaminen
- vedestä märkien pintojen kuivaaminen
- kalvojen ja peitteiden yhteenhitsaus
- termoplastisten muovien kutistaminen ja muotoilu
- jäätyneiden vesijohtojen sulattaminen
- kupariputkien, juotosliitosten ja metallikalvojen juottaminen

Varoitus



Hengenvaara, kun laite avataan, koska jännitettä johtavat komponentit ja liitännät paljastuvat. Pistoke on vedettävä pistorasiasta ennen laitteen avaamista. Tarkasta verkkojohto (ja pistoke sekä jatkokkaapeli sähköisten ja mekaanisten vaurioiden varalta ennen laitteen käyttöönottoa.



Tulipalo- ja räjähdysvaara, kun kuumailmalaitteita käytetään asiattomasti, erityisesti palavien materiaalien ja räjähtävien kaasujen läheisyydessä.



Palovammavaara! Älä koske vastusputkea ja suutinta kuumana. Anna laitteen jäähtyä. Kuumailmasuihkua ei saa suunnata ihmisiin tai eläimiin.

Huomio!



Nimellisjännitteen, joka on merkitty laitteeseen, on oltava sama kuin verkkojännite.



FI-kytkin on ehdottomasti välttämätön ihmisten suojaamiseksi, kun laitetta käytetään rakennuskohteissa.



Älä jätä käynnissä olevaa laitetta yksin. Näkökentän ulkopuolella oleviin palaviin aineisiin voi päästä lämpöä. Laitetta saavat käyttää ainoastaan koulutuksen saaneet alan ammattilaiset tai heidän valvonnassaan olevat. Laitteen käyttö on kokonaan kielletty lapsilta.



Laitte on **suojava kosteudelta ja vedeltä**.



Kaikki korjaustoimenpiteet on jätettävä valtuutetun Leister-huoltopisteen suoritettaviksi. Tässä yhteydessä saa käyttää ainoastaan alkuperäisiä Leister-varaosia.

Tuotevastuu

- Tähän tuotteeseen noudatetaan jakelijan/myyjän myöntämiä takuu- tai takuuvastuuoikeuksia ostopäivästä alkaen. Jos takuun alainen vaade esitetään (todistettu laskulla tai toimitustodistuksella), jakelija poistaa valmistus- tai käsittelyvirheet vaihtamalla tuotteen uuteen tai korjaamalla sen. Takuu ei koske lämmityselementtejä.
- Muut vaateet suljetaan pois pakottavan oikeuden nojalla.
- Takuu ei koske vaurioita, jotka aiheutuvat luonnollisesta kulumisesta, ylikuormituksesta tai epäasianmukaisesta käsittelystä.
- Vaateet, jotka liittyvät laitteisiin, joita ostaja on muokannut tai muuttanut, raukeavat.

Vaatimuksenmukaisuusvakuutus

Leister Technologies AG, Galileo-Strasse 10, 6056 Kaegiswil/Sveitsi, vakuuttaa, että tämä tuote täyttää meiltä lähtiessään seuraavien EU-direktiivien vaatimukset.

Direktiivit: 2006/42, 2004/108, 2006/95, 2011/65
 Harmonisoidut standardit: EN 12100, EN 55014-1, EN 55014-2,
 EN 61000-6-2, EN 61000-3-2, EN 61000-3-3,
 EN 62233, EN 60335-2-45, EN 50581

Kaegiswil, 15.01.2015

Bruno von Wyl
 Bruno von Wyl, CTO

Kathrine G.
 Andreas Kathriner, GM

Εφαρμογές

Το παρόν πιστόλι θερμού αέρα προορίζεται για όλες τις παρατιθέμενες εφαρμογές θερμού αέρα κατόπιν τήρησης των προδιαγραφών ασφαλείας και χρήσης των αυθεντικών αξεσουάρ της Leister:

- Συγκόλληση όλων των θερμοπλαστικών υλικών
- Συγκόλληση μεμβρανών και μουσαμάδων
- Συστολή και διαμόρφωση θερμοπλαστικών υλικών
- Ενεργοποίηση/διάλυση κολλών και τηκτικών συγκολλητικών ουσιών που δεν περιέχουν διαλυτικά
- Απόψυξη παγωμένων σωλήνων νερού
- Στέγνωμα επιφανειών νοτισμένων με νερό
- Συγκόλληση χάλκινων σωλήνων, συγκολλητικών συνδετήρων και μεταλλικών μεμβρανών

Προειδοποίηση



Σοβαρός κίνδυνος κατά το άνοιγμα της συσκευής αφού εκτίθενται εξαρτήματα και συνδέσεις που φέρουν τάση. Πριν από το άνοιγμα της συσκευής τραβήξτε το φικς από τη ρίζα. Πριν από την έναρξη λειτουργίας ελέγξτε το ηλεκτρικό καλώδιο σύνδεσης, τα φικς καθώς και το καλώδιο προέκτασης για τυχόν ηλεκτρικές ή μηχανικές βλάβες.



Κίνδυνος πυρκαγιάς και εκρήξεων σε περίπτωση μη ενδεδειγμένης χρήσης των συσκευών θερμού αέρα, ειδικότερα κοντά σε εύφλεκτα υλικά και εκρηκτικά αέρια.



Κίνδυνος εγκαυμάτων! Μην αγγίζετε τον αγωγό του θερμικού στοιχείου και το ακροφύσιο όταν βρίσκονται σε θερμή κατάσταση. Αφήστε τη συσκευή να κρυώσει. Μη στρέψετε το θερμό αέρα επάνω σε ανθρώπους ή ζώα.

Προσοχή



Η ονομαστική τάση που αναγράφεται επάνω στη συσκευή θα πρέπει να συμφώνει με την τάση του δικτύου.



Εάν η συσκευή χρησιμοποιηθεί σε εργοτάξια απαιτείται η χρήση διακόπτη διαφυγής ρεύματος (FI) για την ανθρώπινη προστασία.



Η συσκευή θα πρέπει να επιτηρείται κατά τη λειτουργία της. Η θερμότητα μπορεί να μεταφερθεί σε εύφλεκτα υλικά που βρίσκονται εκτός του οπτικού πεδίου. Η συσκευή επιτρέπεται να χρησιμοποιηθεί μόνο από εκπαιδευμένα άτομα ή υπό την επίτηρηση εκπαιδευμένων ατόμων. Απαγορεύεται ρητά η χρήση από παιδιά.



Προστατεύετε τη συσκευή από τη υγρασία και τα νερά.



Οι επισκευές θα πρέπει να εκτελούνται αποκλειστικά και μόνο από ένα εξουσιοδοτημένο τμήμα Service της Leister. Επιτρέπεται να χρησιμοποιηθούν μόνο γνήσια ανταλλακτικά και πρόσθετα εξαρτήματα της Leister.

Εγγύηση

- Για τη συγκεκριμένη συσκευή ισχύουν τα δικαιώματα εγγύησης ή παροχών εγγύησης που προσφέρονται από τον εκάστοτε εμπορικό συνεργάτη/πωλητή κατά την ημερομηνία της αγοράς. Σε περίπτωση αξίωσης εγγύησης ή παροχών εγγύησης (τεκμηρίωση με απόδειξη αγοράς ή δελτίο παράδοσης), τα σφάλματα κατασκευής ή επεξεργασίας αντιμετωπίζονται από τον εμπορικό συνεργάτη μέσω παράδοσης ανταλλακτικών ή επισκευής. Τα θερμαντικά στοιχεία αποκλείονται από τις παροχές εγγύησης ή την εγγύηση.
- Αποκλείονται περαιτέρω αξιώσεις εγγύησης ή παροχών εγγύησης πέρα από τη δεσμευτική νομοθεσία.
- Οι ζημιές που οφείλονται σε φυσιολογική φθορά, υπερβολική επιβάρυνση ή ακατάλληλη χρήση αποκλείονται από τις παροχές εγγύησης.
- Δεν γίνεται δεκτή καμία αξίωση εγγύησης ή παροχών εγγύησης για συσκευές που έχουν μετασκευαστεί ή τροποποιηθεί από τον αγοραστή.

Συμβατότητα

Leister Technologies AG, Galileo-Strasse 10, 6056 Kaegiswil/Ελβετία, επιβεβαιώνει ότι αυτό το προϊόν που έχει τεθεί από εμάς στην κυκλοφορία στην παρούσα έκδοση, πληροί τις προδιαγραφές των Οδηγιών της ΕΕ.
 Οδηγίες: 2006/42, 2004/108, 2006/95, 2011/65
 Εναρμονισμένα πρότυπα: EN 12100, EN 55014-1, EN 55014-2, EN 61000-6-2, EN 61000-3-2, EN 61000-3-3, EN 62233, EN 60335-2-45, EN 50581

Kaegiswil, 15.01.2015

Bruno von Wyl
 Bruno von Wyl, CTO

Kathrine G.
 Andreas Kathriner, GM

- Deutsch
- English
- Français
- Español
- Português
- Italiano
- Nederland
- Dansk
- Svenska
- Norsk
- Suomi
- Ελληνικά**
- Türkçe
- Polski
- Magyar
- Česky
- Slovensky
- Română
- Slovensko
- Български
- Eesti
- Lietuvių
- Latviešu
- Русский
- 日本語
- 中文
- عربی
- தமிழ்

Uygulamalar

Bu sıcak hava cihazı, güvenlik kurallarına uyulması ve orijinal Leister aksesuarları kullanılması koşuluyla, burada belirtilen tüm sıcak hava uygulamaları için tasarlanmıştır:

- Tüm termoplastiklerin kaynak edilmesi
- Folyo ve brandaların kaynak edilmesi
- Termoplastiklerin büzülmesi ve biçimlendirilmesi
- Çözültü içermeyen yapıştırıcılar ve sıcakta eriyen yapıştırıcıların etkinleştirilmesi/çözülmesi
- Donmuş su hatlarının çözülmesi
- Sulu-nemli yüzeylerin kurutulması
- Bakır boruların, lehim konektörlerinin ve metal folyoların lehimlenmesi

Uyarılar



Hayati Tehlike! Cihaz elektriğe bağlı iken açılması tehlikelidir. Cihazın içini açmadan önce prizden çıkartın. Cihazı işleme almadan önce elektrik bağlantı kablosunu, fişi ve uzatma kablosunu, elektrikselsel ve mekanik hasarlara karşı kontrol edin.



Cihazın yanıcı ve patlayıcı maddelerin yakınında yanlış kullanılması yangın veya patlamaya sebep olabilir.



Cihaz sıcakken rezistans muhafazası veya sıcak hava üfleme nozuluna dokunmayın. Cihazı kullandıktan sonra soğutun. Sıcak hava akımını insan veya hayvanların üzerine yönlendirmeyin.

Dikkat



Cihaz üzerindeki voltaj değeri şebekedeki voltaj değerine eşit olmalıdır.



Kullanıcının güvenliği açısından cihazın inşaat sahasında RCCB (Birikmiş Akım Devre Kesici) devresine bağlanmasını önemle öneririz.



Cihaz uzman gözetimi altında kullanılmalıdır. Cihazın ısıyı gözle görülmeyen parlayıcı malzemeleri ateşleyebilir. Bu makine sadece eğitimli uzmanlar tarafından veya onların gözetiminde kullanılabilir. Çocukların bu makineyi kullanmaları kesinlikle yasaktır.



Cihazı nem ve sudan koruyunuz.



Onarım çalışmaları, sadece yetkili Leister servisi tarafından yapılmalıdır. Sadece orijinal Leister aksesuar parçaları ve yedek parçaları kullanılabilir.

Garanti

- Bu cihaz için doğrudan satış acentesi/satıcı tarafından sağlanan teminat ve garanti hakları satış tarihinden itibaren geçerlidir. (Sevk irsaliyesi ve faturayla belgelendirilmiş olmak kaydıyla) Teminat veya garanti talebinde üretim veya işleme hataları distribütör tarafından, cihazı yenisi ile değiştirme veya onarma suretiyle giderilir. Isıtma elemanları teminat veya garanti kapsamı dışındadır.
- Ek teminat veya garanti talepleri zorunlu kanun kapsamı dışındadır.
- Normal aşınma, aşırı yüklenme veya yanlış kullanım nedeniyle oluşan hasarlar garanti kapsamı dışındadır.
- Üzerinde satın alan tarafından değişiklik veya tadilat yapılmış olan cihazlar teminat veya garanti kapsamı dışındadır.

Uygunluk beyanı

Leister Technologies AG, Galileo-Strasse 10, 6056 Kaegiswil/Switzerland, bu ürünün piyasaya sunduğumuz haliyle aşağıdaki EG yönetmeliği hükümlerine uygunluğunu beyan eder.

Yönetmelikler: 2006/42, 2004/108, 2006/95, 2011/65
Birleşik normlar: EN 12100, EN 55014-1, EN 55014-2, EN 61000-6-2, EN 61000-3-2, EN 61000-3-3, EN 62233, EN 60335-2-45, EN 50581

Kaegiswil, 15.01.2015

Bruno von Wyl
Bruno von Wyl, CTO

Kathrine G.
Andreas Kathriner, GM

Obszar zastosowań

Stosując się do przepisów bezpieczeństwa oraz używając oryginalnego osprzętu nasza dmuchawa gorącego powietrza może zostać zastosowana w następujących obszarach:

- Zgrzewanie wszelkich termoplastycznych tworzyw sztucznych
- Zgrzewanie folii i plandek
- Obkurczanie i formowanie termoplastycznych tworzyw sztucznych
- Aktywowanie/rozpuszczanie klejów i klejów topliwych nie zawierających rozpuszczalników
- Rozmrażanie rur wodociągowych
- Osuszanie mokrych i wilgotnych powierzchni
- Lutowanie rur miedzianych, złązek lutowniczych i folii metalowych

Ostrzeżenie



Zagrożenie życia przy otwieraniu urządzenia, z uwagi na odsłonięte, przewodzące prąd elementy i złącza. Przed otwarciem urządzenia wyciągnąć wtyczkę z gniazdka. Przed uruchomieniem należy sprawdzić, czy przewód sieciowy, wtyczka oraz przedłużacz nie mają uszkodzeń elektrycznych lub mechanicznych.



Niebezpieczeństwo pożaru i eksplozji w przypadku niewłaściwego użytkowania dmuchaw gorącego powietrza, w szczególności w pobliżu łatwopalnych materiałów i gazów wybuchowych.



Niebezpieczeństwo poparzenia! Nie dotykać grzałki ani dyszy, gdy są gorące. Odczekać, aż urządzenie wystygnie. Nie kierować strumienia gorącego powietrza na osoby lub zwierzęta.

Uwaga



Podłączone **napięcie** musi odpowiadać napięciu naniesionemu na urządzeniu.



Wyłącznik przeciwporażeniowy jest niezbędny dla ochrony osób w przypadku zastosowania urządzenia na budowie wewnątrz pomieszczenia.



Urządzenie musi pracować **pod nadzorem**. Ciepło może przedostać się do łatwopalnych materiałów, znajdujących się poza zasięgiem wzroku. Urządzenie może być używane tylko przez **odpowiednio przeszkolony personel** lub pod jego nadzorem. Używanie urządzenia przez dzieci jest całkowicie zabronione.



Urządzenie **należy chronić przed wilgocią**.



Naprawy mogą być przeprowadzane jedynie przez autoryzowanego przedstawiciela **firmy Leister**. Należy stosować wyłącznie **oryginalne akcesoria i części zamienne firmy Leister**.

Gwarancja

- Niniejsze urządzenie począwszy od daty zakupu objęte jest rękojmią lub gwarancją udzielaną przez bezpośredniego partnera handlowego/sprzedawcę. W przypadku roszczeń z tytułu rękojmi lub gwarancji (udokumentowanie przez fakturę lub dowód dostawy) partner handlowy ma obowiązek usunąć wady fabryczne lub powstałe w procesie przetwarzania poprzez wymianę lub naprawę. Elementy grzewcze nie są objęte rękojmią ani gwarancją.
- Dalsze roszczenia z tytułu rękojmi lub gwarancji są w ramach bezwzględnie obowiązujących przepisów prawa wykluczone.
- Uszkodzenia spowodowane normalnym zużyciem, przeciążeniem lub zastosowaniem niezgodnym z przeznaczeniem nie podlegają gwarancji.
- Wyklucza się roszczenia z tytułu rękojmi lub gwarancji w stosunku do urządzeń, które zostały przez Kupującego przebudowane lub zmodyfikowane.

Oświadczenie o zgodności

Leister Technologies AG, Galileo-Strasse 10, 6056 Kaegiswil/Switzerland, poświadcza, że produkt w tym wykonaniu handlowym spełnia wymogi następujących dyrektyw UE.

Dyrektywy: 2006/42, 2004/108, 2006/95, 2011/65
 Normy: EN 12100, EN 55014-1, EN 55014-2, EN 61000-6-2, EN 61000-3-2, EN 61000-3-3, EN 62233, EN 60335-2-45, EN 50581

Kaegiswil, 15.01.2015

Bruno von Wyl
 Bruno von Wyl, CTO

Kathrine G.
 Andreas Kathriner, GM

Alkalmazása

A készülék a biztonsági előírások betartása és az eredeti Leister tartozékok használata mellett az alábbi forrólevegős alkalmazásokra szolgál:

- Thermoplaszt műanyagok hegesztése
- Fóliák és ponyvák hegesztése
- Thermoplaszt műanyagok zsugorítása és alakítása
- Oldószermentes és hőre olvadó ragasztók aktiválása/oldása
- Befagyott vízvezetékek kiolvasztása
- Nedves, vizes felületek szárítása
- Rézcsövek, forraszkötések és fémfóliák forrasztása

Figyelmeztetés



Életveszélyes a készülék burkolatát felnyitni, mert feszültség alatti alkatrészek és kötések válnak így szabaddá. A burkolat felnyitása előtt a készülék csatlakozó dugóját az aljzatból minden esetben ki kell húzni. A hálózati kábelt és csatlakozót elektromos és mechanikus sérülésekre ellenőrizni kell.



Tűz és robbanásveszély áll fenn, ha a forrólevegős készüléket szakszerűtlenül, különösen éghető anyagok és robbanásveszélyes gázok közelében használjuk.



Égésveszély! A fűtőbetét vezető és a fűvóka forró állapotban való megérintését kerülni. A készüléket használat után mindig vissza kell hűteni. A forró levegő sugarat nem szabad személyere, vagy állatokra irányítani.

Figyelem



Feszültségadatok, amelyek a készüléken fel vannak tüntetve, mindig egyeznieük kell a rendelkezésre álló hálózat adataival.



FI-védőkapcsoló alkalmazása az építkezéseken való használatkor kötelező, a dolgozók védelme érdekében.



A gépet **felügyelet** nélkül hagyni, és úgy üzemeltetni tilos, mert a forrólevegő az éghető anyagokat meggyújthatja. A gépet csak **kiképzett szakemberek**, vagy egyéb személyek kiképzett szakemberek felügyelete alatt használhatják. A gépet gyerekeknek használni tilos.



A készüléket **nedvességtől** és **párától** óvni kell.



Javítási munkálatokat kizárólag felhatalmazott Leister Szervizzel szabad végezteni. Csak eredeti Leister kellékek és pótalkatrészek használhatók.

Szavatosság

- A készülékre a közvetlen értékesítési partner/eladó által biztosított garanciális és szavatossági jogok vonatkoznak, a vásárlás időpontjától kezdve. Garanciális vagy szavatossági igény esetén (igazolás számlával vagy szállítólevéllel) az értékesítési partner cserekészülékkel vagy javítással hárítja el a gyártási vagy megmunkálási hibákat. A szavatosság vagy garancia a fűtőelemekre nem vonatkozik.
- Az ezen túlmenő garanciális vagy szavatossági igényeket a hatályos jog keretein belül kizárjuk.
- A természetes elhasználódásra, túlterhelésre vagy szakszerűtlen kezelésre visszavezethető károkra a garancia nem vonatkozik.
- A vásárló által átépített vagy módosított készülékre vonatkozólag semmiféle garanciális vagy szavatossági igény nem érvényesíthető.

Megfelelőség

Leister Technologies AG, Galileo-Strasse 10, 6056 Kaegiswil/Switzerland, garolja, hogy ez a termék az általunk forgalomba hozott kivételben megfelel az alábbi EK-irányelvek követelményeinek.

Irányelvek: 2006/42, 2004/108, 2006/95, 2011/65
 Harmonizált szabványok: EN 12100, EN 55014-1, EN 55014-2, EN 61000-6-2, EN 61000-3-2, EN 61000-3-3, EN 62233, EN 60335-2-45, EN 50581

Kaegiswil, 15.01.2015

Bruno von Wyl
 Bruno von Wyl, CTO

Kathrine G.
 Andreas Kathriner, GM

Použití

Tento horkovzdušný přístroj je určen při dodržování bezpečnostních předpisů a používání originálního příslušenství firmy Leister k provádění níže uvedených horkovzdušných aplikací:

- Svařování všech termoplastických umělých hmot
- Svařování fólií a plachet
- Smršťování a tváření termoplastických umělých hmot
- Aktivování/uvolňování lepidel bez obsahu rozpouštědel a tavných lepidel
- Rozmrazování zamrzlých vodovodních vedení
- Vysušování vodou zvlhčených povrchů
- Pájení měděných trubek, pájených spojek a kovových fólií

Varování



Při otevření přístroje hrozí **nebezpečí** a to z důvodu odkrytí vodivých součástí a konektorů. Před otevřením přístroje je nutno vytáhnout přírodní šnúru z elektrické zásuvky. Před uvedením do provozu zkontrolujte, jestli nedošlo k elektrickému nebo mechanickému poškození přírodního síťového kabelu nebo zástrčky.



Při neodborném zacházení s horkovzdušnými přístroji hrozí **nebezpečí požáru a výbuchu**, a to zejména v blízkosti hořlavých materiálů a výbušných plynů.



Nebezpečí popálení! V horkém stavu se nedotýkejte trbice topného článku a trysky. Nechte přístroj vychladnout. Proud horkého vzduchu neobracejte proti osobám ani zvířatům.

Pozor



Uvedené napětí na přístroji musí souhlasit se síťovým napětím.



Při použití přístroje je z důvodu ochrany bezpodmínečně nutné používat **proudový chránič FI**.



Přístroj musí být provozován **pod stálým dohledem**. Teplo se může šířit i k hořlavým materiálům, které se nenacházejí v bezprostřední blízkosti. Přístroj mohou používat pouze osoby s příslušným odborným vzděláním nebo jiné osoby pod jejich dohledem. Dětem je použití přístroje zcela zakázáno.



Přístroj musí být chráněn před vlhkostí a mokrem.



opravy provádějte výhradně autorizovaných servisech společnosti Leister. Používejte pouze originální příslušenství a náhradní díly Leister.

Záruka

- Pro tento přístroj platí práva ohledně záruky nebo odpovědnosti za vady, poskytnutá přímým odbytovým partnerem / prodejcem od data koupě. V případě záručního nároku nebo nároku z odpovědnosti za vady (prokázání fakturou nebo dodacím listem) jsou výrobní vady nebo chyby při zpracování odstraněny odbytovým partnerem prostřednictvím dodávky náhradních dílů nebo opravou. Topná tělesa jsou vyloučena z odpovědnosti za vady nebo záruky.
- Další záruční nároky nebo nároky z odpovědnosti za vady jsou vyloučeny v rámci kogentního práva.
- Škody vzniklé přirozeným opotřebením, přetížením nebo neodbornou manipulací jsou z odpovědnosti za vady vyloučeny.
- U přístrojů, na nichž kupující provedl úpravy nebo změny, nelze uplatnit žádné záruční nároky nebo nároky z odpovědnosti za vady.

Prohlášení o shodě

Leister Technologies AG, Galileo-Strasse 10, 6056 Kaegiswil/Switzerland, potvrzuje, že tento výrobek splňuje požadavky následujících směrnic ES.

Směrnice: 2006/42, 2004/108, 2006/95, 2011/65
 Harmonizované normy: EN 12100, EN 55014-1, EN 55014-2, EN 61000-6-2, EN 61000-3-2, EN 61000-3-3, EN 62233, EN 60335-2-45, EN 50581

Kaegiswil, 15.01.2015

Bruno von Wyl
 Bruno von Wyl, CTO

Kathrine G.
 Andreas Kathriner, GM

Použitie

Tento teplovzdušný prístroj je určený na všetky použitia uvedené v tomto dokumente pri dodržaní bezpečnostných predpisov a pri použití originálneho príslušenstva spoločnosti Leister.

- Zváranie všetkých termoplastických umelých hmôt
- Zváranie fólií a plachiet
- Zmršťovanie za tepla a formovanie termoplastických umelých hmôt
- Aktivovanie/rozpúšťanie lepidiel bez rozpúšťadiel a tavných lepidiel
- Rozmrazovanie zamrznutých vodovodných potrubí
- Sušenie mokrých-vlhkých povrchov
- Spájkovanie medených rúr, spájkovaných spojov a kovových fólií

Výstraha



Nebezpečenstvo, nakoľko otvorením prístroja sa odkrývajú komponenty a spoje, ktoré sú pod napätím. Pred otvorením prístroja vyťahnite elektrickú zástrčku z elektrickej zásuvky. Pred uvedením do prevádzky skontrolujte napájací kábel a zástrčku, ako aj predlžovací kábel, či nevykazujú elektrické alebo mechanické poškodenie.



Riziko vzniku požiaru a explózie v prípade neodborného používania prístrojov s horúcim vzduchom, najmä v blízkosti horľavých materiálov a výbušných plynov.



Riziko popálenia! Nedotýkajte sa rúrky vyhrievacích článkov a dýzy v horúcom stave. Prístroj nechajte vychladnúť. Lúčom horúceho vzduchu nemierite na osoby alebo zvieratá.

Upozornenie



Menovité napätie, ktoré je uvedené na prístroji, sa musí zhodovať so sieťovým napätím.



Spínač ochrany pred chybným prúdom je pri použití prístroja na stavbách na ochranu osôb nutne potrebný.



Prístroj **musí** byť prevádzkovaný **pod dohľadom**. Teplo sa môže dostať k horľavým materiálom, ktoré sa nachádzajú mimo dohľad. Prístroj smú používať len **vyškolení odborníci** alebo ľudia pod ich dohľadom. Detom je používanie úplne zakázané.



Prístroj **chráňte pred vlhkým a mokrým prostredím**.



Opravy nechajte vykonávať výhradne v autorizovaných servisoch spoločnosti Leister. Používajte iba originálne náhradné diely a príslušenstvo Leister.

Záruka

- Pre tento prístroj platí záruka v zmysle zákonných predpisov alebo zodpovednosti za vady, poskytnuté priamym odbytým partnerom / predajcom od dátumu predaja. V prípade záručného nároku alebo nároku zo zodpovednosti za vady (dokladovanie faktúrou alebo dodacím listom) budú výrobné chyby alebo chyby pri spracovaní odstránené odbytým partnerom prostredníctvom dodávky náhradných dielov alebo opravou. Výhrevné telesá sú vylúčené zo záruky alebo zodpovednosti za vady.
- Ďalšie záručné nároky alebo nároky zo zodpovednosti za vady sú vylúčené v rámci záväzného práva.
- Škody vzniknuté prirodzeným opotrebením, preťažením alebo neodbornou manipuláciou, sú zo záruky vylúčené.
- V prístrojoch, kde boli kupujúcim vykonané úpravy alebo zmeny, nie je možné si uplatniť žiadne záručné nároky alebo nároky zo zodpovednosti za vady.

Konformita

Leister Technologies AG, Galileo-Strasse 10, 6056 Kaegiswil/Switzerland, potvrdzuje, že tento produkt vo vyhotovení, ktoré dávame do predaja, zodpovedá požiadavkám nasledovných smerníc EG.

Smernice: 2006/42, 2004/108, 2006/95, 2011/65
 Harmonizované normy: EN 12100, EN 55014-1, EN 55014-2,
 EN 61000-6-2, EN 61000-3-2, EN 61000-3-3,
 EN 62233, EN 60335-2-45, EN 50581

Kaegiswil, 15.01.2015

Bruno von Wyl
 Bruno von Wyl, CTO

Kathrine G.
 Andreas Kathriner, GM

Aplicații

Acest aparat cu aer cald este conceput cu respectarea dispozițiilor de siguranță și pentru utilizarea accesoriilor originale Leister în toate aplicațiile cu aer cald enumerate aici:

- Sudarea tuturor materialelor termoplastice
- Sudarea foliilor și a prelatelor
- Contractarea și modelarea materialelor termoplastice
- Activarea/dizolvarea de adezivi fără solvenți și adezivi cu topire la cald
- Dezghețarea conductelor de apă înghețate
- Uscarea suprafețelor umede sau cu urme de apă
- Lipirea țevilor din cupru, a conectorilor pentru lipire și a foliilor din metal

Avertisment



Pericol fatal la deschiderea aparatului, deoarece se eliberează componente și cuplaje conducătoare de tensiune. Înainte de a deschide aparatul a se scoate din priză întrerupătorul. Înainte de punerea în funcțiune, verificați cablul de conectare la rețeaua electrică și ștecherul, precum și cablul prelungitor, să nu prezinte deteriorări electrice sau mecanice.



Pericol de foc și de explozie la folosirea neadecvată a aparatelor cu aer cald, în special în apropierea materialelor combustibile și a gazelor explozive.



Pericol de arsuri! A nu se atinge în stare fierbinte conducta elementului de încălzire sau duzele. A se lăsa aparatul să se răcească. A nu se îndrepta jetul de aer cald spre oameni sau animale.

Precauție



Tensiunea nominală care este indicată pe aparat trebuie să corespundă cu tensiunea rețelei.

De **întrerupător FI** este neapărată nevoie pentru protecția persoanelor la folosirea aparatului pe șantier.

Aparatul **trebuie folosit sub supraveghere**. Căldura poate să ajungă la materiale combustibile, care se află în **afara** perimetrului de vizibilitate. Aparatul poate fi folosit **doar de către specialiști calificați** sau sub supravegherea acestora. Copiiiilor le este categoric interzisă folosirea aparatului.

A se proteja aparatul **de umiditate și apă**.

Reparațiile vor fi executate strict prin intermediul unui centru de service autorizat Leister. Se vor folosi doar accesorii și piese de schimb originale Leister.



Garanție

- Pentru acest dispozitiv sunt valabile drepturile de garanție sau de asigurare oferite de către partenerul de distribuție/vânzător începând cu data cumpărării. În cazul unei revendicări asociate garanției sau asigurării (dovedită prin intermediul facturii sau avizului de expediție), defectele de producție sau de prelucrare sunt îndepărtate de către partenerul de distribuție prin înlocuire sau reparare. Elementele de încălzire sunt excluse din asigurare sau garanție.
- Alte revendicări asociate garanției sau asigurării sunt excluse în cadrul forței juridice obligatorii.
- Sunt excluse din asigurare deteriorările a căror cauză o constituie uzura normală, suprasarcina sau manevrarea inadecvată.
- Nu sunt luate în calcul revendicările asociate garanției sau asigurării în cazul dispozitivelor care au fost transformate sau modificate de către cumpărător.

Conformitate

Leister Technologies AG, Galileo-Strasse 10, 6056 Kaegiswil/Switzerland, confirmă că, acest produs, în varianta de execuție prezentată de noi, satisface cerințele următoarelor Directive CE.

Directive: 2006/42, 2004/108, 2006/95, 2011/65
 Norme armonizate: EN 12100, EN 55014-1, EN 55014-2, EN 61000-6-2, EN 61000-3-2, EN 61000-3-3, EN 62233, EN 60335-2-45, EN 50581

Kaegiswil, 15.01.2015

Bruno von Wyl
 Bruno von Wyl, CTO

Kathrine G.
 Andreas Kathriner, GM

- Deutsch
- English
- Français
- Español
- Português
- Italiano
- Nederland
- Dansk
- Svenska
- Norsk
- Suomi
- Ελληνικά
- Türkçe
- Polski
- Magyar
- Česky
- Slovensky
- Română**
- Slovensko
- Български
- Eesti
- Lietuvių
- Latviešu
- Русский
- 日本語
- 中文
- عربي
- தமிழ்

Uporaba

Ta naprava na vroč zrak je ob upoštevanju varnostnih predpisov in pri uporabi originalne opreme Leister primerna za vsa naslednja dela z uporabo vročega zraka:

- varjenje termoplastičnih umetnih mas,
- varjenje folij in ponjav
- krčenje in preoblikovanje termoplastičnih umetnih mas
- aktiviranje/ločenje lepil brez topil in talilnih lepil
- odtajanje zamrznjenih vodovodnih cevi
- sušenje z vodo zmočenih površin
- spajkanje bakrenih cevi, spajkalnih priključkov in kovinskih folij

Opozorilo



Odpiranje naprave je **življenjsko nevarno**, ker so komponente in priključki v notranjosti naprave pod napetostjo. Pred odpiranjem naprave obvezno izvlecite vtič iz vtičnice. Pred začetkom uporabe preverite, ali so električna napeljava, vtiči in podaljški električno ali mehansko poškodovani.



Pri nepravilni uporabi naprav na vroči zrak obstaja **nevarnost požara in eksplozije**, zlasti v bližini gorljivih materialov in eksplozivnih plinov.



Nevarnost opeklin! Ne dotikajte se cevi ogrevalnega elementa in šobe, kadar sta vroči. Počakajte, da se naprava ohladi. Curka vročega zraka nikoli ne usmerite v ljudi ali živali.

Pozor



Omrežna napetost mora ustrezati **nazivni napetosti**, ki je navedena na napravi.



Pri uporabi naprave na gradbiščih je za zaščito oseb nujno potrebno **stikalo-FI**.



Naprava mora biti med obratovanjem **pod nadzorom**. Toplota lahko pride v stik z gorljivimi materiali, ki so izven dovida. Napravo lahko uporablja izključno **usposobljeno strokovno osebje** ali druge osebe pod njihovim nadzorom. Otrokom je uporaba strogo prepovedana.



Naprava **mora biti zaščitena pred vlago in mokroto**.



Popravila naj izvaja samo pooblaščen zastopništvo. Uporabljajte zgolj originalne nadomestne dele in orodje.

Garancija

- Za to napravo od dneva nakupa veljajo garancijske ali jamstvene pravice, ki jih določi neposredni prodajni partner/prodajalec. Napake pri proizvodnji ali obdelavi se pri garancijskih ali jamstvenih zahtevkih (dokazovanje z računom ali z dobavnico) odpravijo z zamenjavo ali s popravilom. Grelni elementi so iz jamstva ali garancije izključeni.
- Nadaljnji garancijski ali jamstveni zahtevki so izključeni v okviru zavezujočega prava.
- Okvare, ki so posledica naravne obrabe, preobremenitve ali nepravilnega ravnanja, so izključene iz jamstva.
- Pri napravah, ki jih je kupec predelal ali spremenil, garancijskih ali jamstvenih zahtevkov ni mogoče uveljavljati.

Konformnost

Leister Technologies AG, Galileo-Strasse 10, 6056 Kaegiswil/Switzerland, potrjuje, da ta izdelek v izvedbi, ki jo prodajamo, izpolnjuje zahteve naslednjih smernic EG:

Smernice:	2006/42, 2004/108, 2006/95, 2011/65
Usklajeni normativi:	EN 12100, EN 55014-1, EN 55014-2, EN 61000-6-2, EN 61000-3-2, EN 61000-3-3, EN 62233, EN 60335-2-45, EN 50581

Kaegiswil, 15.01.2015

Bruno von Wyl
Bruno von Wyl, CTO

Kathrine G.
Andreas Kathriner, GM

Приложения

Този апарат за горещ въздух е в съответствие с предписанията за сигурност и е предназначен за употреба с оригинални аксесоари на Leister за всички приложения на горещ въздух, изброени по-долу:

- Заваряване на всички термопластични пластмаси
- Активиране/Разтваряне на лепила без разтворител и разтопяеми лепила
- Изсушаване на водно-влажни повърхности
- Заваряване на фолия и брезенти
- Разтопяване на замръзнали водопроводни тръби
- Запояване медни тръби, съединителни клеми и метални фолия
- Свиване и промяна на формата на термопластични пластмаси

Предупреждение



Опасност за живота при отваряне на уреда, тъй като компонентите под напрежение и връзките се откриват. Преди отварянето на уреда извадете щепсела от контакта. Преди пускането в действие проверете захранващия кабел и съединителя, а така също и удължителния кабел, за електрически и механични повреди.



Опасност от пожар и експлозия при некомпетентна употреба на уреда за горещ въздух, особено в близост до горивни материали и експлодиращи газове.



Опасност от изгаряне! Тръбата на нагревателния елемент и дюзата да не се докосват, когато са горещи. Оставете уреда да се охладят. Не насочвайте горещата струя въздух към хора и животни.

Внимание



Номиналното напрежение, указано на уреда, трябва да съвпада с мрежовото напрежение.



При използването на уреда на строителни площадки с целзащита на хората е задължително наличието на бързодействащ **защитен изключвател, реагиращ на появата на диференциален ток във веригата** захранваща уреда.



Уредът **трябва да се използва под надзор**. Топлината може да попадне върху горивни материали, които се намират извън зрителното поле. Уредът трябва да се използва само от **обучени специалисти** или под техен надзор. Абсолютно е забранено използването на уреда от деца.



Уредът **да се пази от влага и намокряне**.



Ремонтите следва да се извършват изключително от оторизиран сервиз на Leister. Трябва да се използват само оригинални допълнителни принадлежности и резервни части на Leister.

Гаранция

- За този уред е валидно предоставеното от директния дистрибутор/продавач право на гаранция или отговорност за установени недостатъци, считано от датата на купуване. При претенция за гаранция или отговорност за установени недостатъци (удостоверена чрез фактура или стокова разписка) неизправностите при производство или обработка се отстраняват от дистрибутора посредством подмяна или ремонт. Подгряващите елементи са изключени от отговорността за установени недостатъци или гаранцията.
- Допълнителни претенции за гаранция или отговорност за установени недостатъци се изключват в обхвата на принудителното (публичното) право.
- Повреди, причинени от нормално износване, претоварване или неправилна експлоатация, се изключват от отговорността за установени недостатъци.
- За уреди, които са били преустройвани или променяни от купувача, не се поема гаранция или отговорност за установени недостатъци.

Декларация за съответствие

Leister Technologies AG, Galileo-Strasse 10, 6056 Kaegiswil/Switzerland, декларира, че този продукт в състояние на доставка съответства на изискванията на следните директиви на ЕС:

Директиви: 2006/42, 2004/108, 2006/95, 2011/65
 Хармонизирани EN 12100, EN 55014-1, EN 55014-2, EN 61000-6-2, EN 61000-3-2, EN 61000-3-3, EN 62233, EN 60335-2-45, EN 50581

Kaegiswil, 15.01.2015

Bruno von Wyl
 Bruno von Wyl, CTO

Kathrine G.
 Andreas Kathriner, GM

- Deutsch
- English
- Français
- Español
- Português
- Italiano
- Nederland
- Dansk
- Svenska
- Norsk
- Suomi
- Ελληνικά
- Türkçe
- Polski
- Magyar
- Česky
- Slovensky
- Română
- Slovensko
- Български**
- Eesti
- Lietuvių
- Latviešu
- Русский
- 日本語
- 中文
- عربي
- ភាសាខ្មែរ

Rakendused

See kuumaõhuseade on välja töötatud kooskõlas originaaltarvikute tootja ohutus- ja kasutusjuhistega järgmiselt nimetatud kuuma õhu kasutusvaldkondade jaoks:

- kõikide termoplastist kunstmaterjalide sulatamine;
- fooliumkile ja plaanide sulatamine;
- termoplastist kunstmaterjalide vähendamine ja vorminime;
- lahustivabade liimide ja kuumsulamliimide aktiveerimine/lahustamine;
- külmunud veetorude lahti sulatamine;
- vesiste ja niiskete pindade kuivatamine;
- vasktorude, jooteühenduste ja metallfooliumide jootmine.

Hoiatus



Seadme avamine on **eluohulik**, kuna see avab juurdepääsu voolu juhtivatele komponentidele ja ühendustele. Enne seadme avamist tõmmake pistik vooluvõrgust välja. Enne kasutuselevõttu tuleb kontrollida, ega toitekaabli, pistikul või pikendusjuhtmel pole elektrilisi ega mehaanilisi kahjustusi.



Kuumaõhuseadmete mitteotstarbekohasel kasutamisel **tekib tuleja plahvatusoht**, eriti tuleohtlike materjalide ja plahvatusohtlike gaaside läheduses.



Põletusoh! Kuumaõhutoru ja düüsi ei tohi puudutada, kui nad on kuumad. Laske seadmel jahtuda. Ärge suunake kuumaõhuvoolu inimestele või loomadele.

Ettevaatust



Seadmel märgitud **nimipinge** peab vastama võrgupingele.



Seadme kasutamisel ehitusplatsidel tingimata kasutada **rikkevoolukaitseülilitit**, tagamaks inimeste ohutust.



Seade ei tohi töötada **ilma järelevalveta**. Kuumus võib jõuda tuleohtlike materjalideni, mis asuvad väljaspool nägemisulatust. Seadmega tohivad töötada ainult vastava väljaõppega spetsialistid või nende järelevalve all töötades. Lastele on seadme kasutamine täielikult keelatud.



Kaitske seadet **rõkuse ja niiskuse eest**.



Remonditöid on lubatud teostada ainult tootja poolt sertifitseeritud klientideeninduskeskuses. Lubatud on kasutada ainult tootja originaaldetaile ja originaalseid varuosi.

Garantii

- Sellele seadmele kehtivad otsese turustuspartneri/müüja antud garantii- või pretensioonide esitamise õigused alates ostukuupäevast. Garantiiõude või pretensiooni esitamise korral (tõendamiseks esitada arve või saateleht) kõrvaldab turustuspartner tootmis- või töötlusvead toote asendamise või parandamisega. Kütteelementide kohta pretensioone esitada ei saa ja neile garantii ei laiene.
- Muud garantiinõuete ja pretensioonide esitamised välistatakse imperatiivsete õigusnormide raames.
- Tavapärasest kulumisest, ülekoormusest või asjatundmatust kasutamisest tingitud kahjude kohta pretensioone esitada ei saa.
- Garantiiõude või pretensiooni esitamise õigust ei ole ostja poolt ümberehitatud või muudetud seadmete puhul.

Vastavus

Leister Technologies AG, Galileo-Strasse 10, 6056 Kaegiswil/Switzerland, kinnitab, et see toode täidab meie poolt ringlusse toodud kujul järgmiste EÜ-direktiivide nõudeid

Direktiivid: 2006/42, 2004/108, 2006/95, 2011/65
Harmoneeritud normid: EN 12100, EN 55014-1, EN 55014-2, EN 61000-6-2, EN 61000-3-2, EN 61000-3-3, EN 62233, EN 60335-2-45, EN 50581

Kaegiswil, 15.01.2015

Bruno von Wyl
Bruno von Wyl, CTO

Kathrine G.
Andreas Kathriner, GM

Naudojimo būdai

Šis karšto oro prietaisas laikantis saugos standartų ir naudojant originalius „Leister“ priedus skirtas naudoti visais čia įvardytais karšto oro prietaiso naudojimo būdais:

- visoms termoplastinėms dirbtinėms medžiagoms suvirinti
- folijai ir schemoms suvirinti
- termoplastinėms dirbtinėms medžiagoms sutraukti ir jų formai pakeisti
- dirbtinėms medžiagoms be tirpiklio ir šiluma suaktyvinamiems klijams aktyvinti ar ištirpdyti
- vandens vamzdinams atitirpinti
- nuo vandens sudrėkusiems paviršiams išdžiovinti
- variniams vamzdziams, sulituotoms jungtims ir metalo folijoms lituoti

Perspėjimas



Atidarius prietaisą, dėl įtampų turinčių sudėtinių dalių ir atvirų sujungimų kyla **pavojus gyvybei**. Prieš jį atidarant reikia ištraukti kištuką iš maitinimo tinklo lizdo. Prieš pradėdami naudoti prietaisą patikrinkite maitinimo laidą ir kištuką bei ilginimo laidą dėl elektros ar mechaninių pažeidimų.



Netinkamai elgiantis su orą kaitinančiais prietaisais, ypač jiems esant netoli degių medžiagų ir sprogių dujų, **jie gali užsidegti ir sprogti**.



Pavojus nusideginti! Neliesti kaitinimo elemento vamzdelio ir purkštuko, kai jie įkaitę. Leisti prietaisui atušti. Nenukreipti karšto oro srovės į žmones ar gyvūnus.

Atsargiai



Nominali įtampa, kuri nurodyta ant prietaiso, turi atitikti tinklo įtampą.



Jei prietaisas naudojamas statybvietėje, žmonėms **apsaugoti būtina naudoti apsauginį atjungimo jungiklį**.



Kai prietaisas veikia, privalu jį **stebėti**. Šiluma gali pasiekti degias medžiagas, kurios yra už matomumo ribų. Prietaisą gali naudoti tik **apmokyti asmenys** arba jiems prižiūrint. Vaikams jį naudoti draudžiama.



Saugoti prietaisą nuo drėgmės.



Remonto darbai atliekami tik gamintojo nurodytose aptarnavimo vietose. Leidžiama naudoti tik originalius gamintojo priedus ir atsargines detales.

Garantija

- Šiam prietaisui nuo pirkimo dienos tiesioginis prekybos partneris / pardavėjas suteikia teisę į garantiją. Naudojantis garantija (šią teisę patvirtinant sąskaita faktūra ar tiekimo dokumentu), prekybos partneris pašalina gamybos ar perdirmo broką pateikdamas naują prekę ar sutaisydamas seną. Kaitinamiesiems elementams garantija negalioja.
- Kiti garantiniai reikalavimai negalimi pagal privalomus teisės aktus.
- Garantija netaikoma gedimams, atsiradusiems dėl natūralaus dėvėjimosi, perkrovos ar netinkamo tvarkymo.
- Garantija negalioja ir tuo atveju, jei prietaisą pirkėjas pertvarkė ar pakeitė.

Reikalavimų atitikimas

Leister Technologies AG, Galileo-Strasse 10, 6056 Kaegiswil/Switzerland, mes patvirtiname, kad šio produkto modelis, paleistas mumis į apyvartą, pilnutinai atitinka sekančias EB direktyvas.

Direktyvos: 2006/42, 2004/108, 2006/95, 2011/65
 Harmonizuotos normos: EN 12100, EN 55014-1, EN 55014-2, EN 61000-6-2, EN 61000-3-2, EN 61000-3-3, EN 62233, EN 60335-2-45, EN 50581

Kaegiswil, 15.01.2015

Bruno von Wyl
 Bruno von Wyl, CTO

Kathrine G.
 Andreas Kathriner, GM

- Deutsch
- English
- Français
- Español
- Português
- Italiano
- Nederland
- Dansk
- Svenska
- Norsk
- Suomi
- Ελληνικά
- Türkçe
- Polski
- Magyar
- Česky
- Slovensky
- Română
- Slovensko
- Български
- Eesti
- Lietuvių**
- Latviešu
- Русский
- 日本語
- 中文
- عربي
- தமிழ்

Izmantošanas veidi

Ievērojot drošības norādes un lietojot oriģinālos „Leister” piederumus, šo karstā gaisa ierīci var izmantot visiem turpmāk norādītajiem izmantošanas veidiem:

- visu veidu termoplastisko plastmasu sakausēšanai;
- šķīdinātājus nesaturošu līmvielu un kūstošo līmju līmēšanai/atlīmēšanai;
- mitru virsmu žāvēšanai;
- plēvi un virsmu sakausēšanai;
- sasalušu ūdens cauruļu atkausēšanai;
- vara cauruļu, lodēšanas saistvielu un metāla lokšņu lodēšanai.

Brīdinājums



Atverot ierīci, pastāv **briesmas dzīvībai**, ja tādējādi var brīvi piekļūt strāvu vadošām detaļām un pieslēgumiem. Pirms atvērt ierīci, atvienojiet to no elektriskā tīkla. Pirms nodošanas ekspluatācijā pārbaudiet, vai strāvas padeves vadam, savienotājam un pagarinājuma vadam nav elektrisku vai mehānisku bojājumu.



Lietojot karstā gaisa ierīces neatbilstoši, jo īpaši degošu materiālu un eksplozīvu gāzu tuvumā, pastāv **ugunsgreka risks un sprādzienbīstamība**.



Apdedzināšanās risks! Nepieskarieties karstai sildelementa caurulei un sprauslai. Ļaujiet ierīcei atdzist. Nevērsiet karstā gaisa strūklu cilvēku vai dzīvnieku virzienā.

Uzmanību



Nominālajam spriegumam, kurš ir norādīts uz ierīces, ir jāatbilst tīkla spriegumam.



Izmantojot ierīces būvdarbos, personu aizsardzības nolūkos noteikti ir nepieciešams **noplūdes strāvas aizsardzības slēdzis**.



Ierīce darbības laikā ir **jāuzrauga**. Siltums var nokļūt līdz degošiem materiāliem, kuri neatrodas Jūsu redzeslokā. Ierīci drīkst lietot tikai **apmācīti speciālisti** vai šādu personu uzraudzībā. Bērniem ierīces lietošana ir kategoriski aizliegta.



Sargiet **ierīci no mitruma un slapjuma**.



Remonta darbi veicami tikai pilnvarotos ražotāja servisa punktos. Atļauts izmantot tikai oriģinālus ražotāja piederumus un rezerves detaļas.

Garantija

- Šīs ierīces tiešais izplatītājs/pārdevējs no pirkuma veikšanas datuma sniedz garantiju vai no garantijas izrietošās tiesības. Garantijas vai garantijas saistību pretenziju gadījumā (kā apliecinājums tiek izmantots rēķins vai pavadzīme) attiecībā uz ražojuma vai tā apstrādes defektiem, izplatītājs apmaina bojāto ražojumu ar citu vai novērš defektus, veicot garantijas remontu. Uz sildierīci garantijas saistības vai garantija neattiecas.
- Garantijas vai garantijas saistību pretenzijas obligāto tiesību ietvaros tiek noraidītas šādos gadījumos.
- Garantijas saistības neattiecas uz bojājumiem, kas radušies dabiska nolietojuma, pārslodzes vai nepareizas apkopes rezultātā.
- Garantijas vai garantijas saistību pretenzijas tiek noraidītas attiecībā uz ierīcēm, kuras pircējs ir pārveidojis vai izmainījis.

Atbilstība

Leister Technologies AG, Galileo-Strasse 10, 6056 Kaegiswil/Switzerland, apliecina, ka šīs mūsu apgrozījumā nodotais modeļa izstrādājums atbilst visām sekojošo EK direktīvu prasībām.

Direktīvas: 2006/42, 2004/108, 2006/95, 2011/65
 Harmonizētas normas: EN 12100, EN 55014-1, EN 55014-2,
 EN 61000-6-2, EN 61000-3-2, EN 61000-3-3,
 EN 62233, EN 60335-2-45, EN 50581

Kaegiswil, 15.01.2015

Bruno von Wyl
 Bruno von Wyl, CTO

Kathrine G.
 Andreas Kathriner, GM

Виды применения

Данный аппарат для сварки горячим воздухом предусмотрен для применения при соблюдении предписаний по технике безопасности и с использованием оригинальных принадлежностей Leister для всех нижеуказанных видов применения:

- сварка всех видов термопластических пластмасс
- активация/снятие клеящих веществ, не содержащих растворителей, и плавящихся клеящих веществ;
- сварка пленки и тентового полотна
- оттаивание замерзших водопроводных труб;
- сушка влажных от воды поверхностей;
- пайка медных труб, паянных стыковых соединителей и металлических пленок.

Предупреждение



Открытие прибора **опасно для жизни**, так как обнажаются детали, находящиеся под напряжением, и места подключения. Перед открытием прибора выдернуть штепсельную вилку из розетки. Перед вводом в эксплуатацию проверить кабель сетевого питания и штекер, а также удлинительные кабели на электрические и механические повреждения.



Опасность пожара и взрыва при ненадлежащем использовании приборов для подачи горячего воздуха, особенно вблизи воспламеняющихся материалов и взрывоопасных газов.



Опасность получения ожогов! Не дотрагиваться до трубки нагревательного элемента и сопла в горячем состоянии. Дать прибору остыть. Не направлять поток горячего воздуха на людей или животных.

Осторожно



Указанное на приборе **номинальное напряжение** должно соответствовать напряжению в сети.



При работе с прибором на стройках в целях безопасности необходимо использовать **выключатель с дифференциальной защитой**.



Использовать прибор только **под наблюдением**. Тепло может попасть к воспламеняющимся материалам, находящимся вне видимости. Использование прибора разрешено только **обученным специалистам** или под их контролем. Использование прибора детьми строго воспрещается.



Предохранять прибор **от влаги и сырости**.



Ремонт может производиться исключительно в авторизованных сервисных отделениях компании Leister. Разрешается использовать только оригинальные комплектующие и запасные части компании Leister.

Гарантия

- На данное устройство, начиная с даты покупки, распространяются гарантийные обязательства или поручительство прямого дистрибьютора/продавца. При получении претензий по гарантии или поручительству (с предоставлением счета или квитанции о поставке) производственные дефекты или дефекты обработки устраняются посредством ремонтных работ или замены устройства. Данная гарантия или поручительство не распространяется на нагревательные элементы.
- Другие претензии по гарантии или обязательству исключаются на основании императивных правовых норм.
- Данная гарантия не распространяется на неполадки, возникшие в результате естественного износа, перегрузки или ненадлежащего использования.
- Гарантия или поручительство теряет свою силу, если покупатель переоборудовал устройство или внес в него изменения.

Конформность

Leister Technologies AG, Galileo-Strasse 10, 6056 Kaegiswil/Швейцария, подтверждает, что данное изделие в исполнении, выпущенном нами, удовлетворяет требованиям следующих общеевропейских норм.
 Директивы: 2006/42, 2004/108, 2006/95, 2011/65
 Гармонизированные стандарты: EN 12100, EN 55014-1, EN 55014-2, EN 61000-6-2, EN 61000-3-2, EN 61000-3-3, EN 62233, EN 60335-2-45, EN 50581

Kaegiswil, 15.01.2015

Bruno von Wyl
Bruno von Wyl, CTO

Kathrine G.
Andreas Kathriner, GM

適用

本熱風機は、下記に記載されるすべての熱風作業用途のための安全に関する注意事項を遵守し、ライスターの純正部品を適用して使用するが規定されています:

- あらゆる熱可塑性樹脂の溶接
- 無溶剤系接着剤およびホットメルト接着剤
- 濡れた表面の乾燥
- シートやターボリンの溶接
- の溶着/除去
- 銅管、はんだ接合部、金属シートのはんだ付け
- 可塑性樹脂の収縮および成形加工
- 凍結した水道管の解冻

警告



生命の危険: 機器を開けると、導電性の部品および接合部が露出するため危険です。機器を開ける場合は、電源プラグをコンセントから抜いてください。ご使用になる前に、電源ケーブル、コネクター、延長ケーブルに電氣的/機械的損傷がないか点検してください。



火災・爆発の危険: 特に可燃物や爆発性ガスの近くでは、熱風機を不適切に使用しないでください。



火傷の危険!: 熱をもったヒーターエレメントおよび吹出口には触れないでください。機器が冷却するまで待ってください。熱風を人や動物に向けしないでください。

注意



定格電圧: 機器に表示される定格電圧が配電電圧と一致することを確認してください。



漏電遮断機: 工事現場で機器を使用する際は、人員保護のために必ず設置してください。



機器は監視下で使用してください。視界の外にある可燃物にも熱が到達する可能性があります。



教育を受けた専門技術者だけが機器を使用できます。または専門技術者の監督下で使用し



てください。子供には絶対に使用させないでください。機器は湿気や水気から保護してください。



認可されたLeisterサービス所にてのみ、修理を行ってください。その際 Leisterの部品のみ利用してください

保証

- 当機器には直接の販売店パートナーにより保証または保証サービス権利がお買い上げの日付より有効となります。保証または保証サービスを請求なさる場合には(領収書または納品書等の証明書が必要)、製造ミスまたは加工ミスが販売パートナーにより交換品をお届けするか、または修理するなどで処理されます。ヒーターエレメントは保証サービスまたは保証内容から外されています。
- その他の保証および保証サービスの請求は、強行法規の範囲内で認められません。
- 使用の過程で生じる自然な摩耗、過負荷、不適切な使用に起因する損傷は保証の対象外となります。
- お客様が改造や変更を行った場合、当社では一切の責任を負いかねます。また、このような製品も保証の対象外となります。

適合性

6056 Kaegiswil(スイス)のLeister Process Technologies社は、当社により流通される仕様の本製品が以下のEU指令の要求項目を充足することを確認しています。

指令: 2006/42, 2004/108, 2006/95, 2011/65
 EN 12100, EN 55014-1, EN 55014-2, EN 61000-6-2,
 EN 61000-3-2, EN 61000-3-3, EN 62233,
 EN 60335-2-45, EN 50581

Kaegiswil, 15.01.2015

Bruno von Wyl
 Bruno von Wyl, CTO

Kathrine G.
 Andreas Kathriner, GM

应用

这款热风设备符合各项安全规定，并且可以使用莱丹原厂附件，可供以下热风应用使用：

- 焊接各种热塑性塑料
- 活化/松脱不含溶剂的粘合剂和热熔胶
- 焊接铜管、焊接头和金属膜
- 焊接薄膜和篷布
- 解冻已冻结的水管
- 收缩和成型热塑性塑料
- 干燥潮湿的表面

警告



打开设备时，带电元件及接头显露，可能导致生命危险。打开设备前应将电源插头从插座上拔下。调试前检查电源线和插头以及延伸缆线是否有电气和机械损伤。



热风设备使用不当，尤其是在可燃物或可爆炸气体附近使用时，可能导致火灾和爆炸危险。



燃烧危险！不要触摸热的加热管元件和喷嘴。冷却设备。热空气射流切勿指向人或动物。

小心



所设定的设备**额定电压**务必要与电源电压保持一致。



在施工现场使用设备时，为确保人员安全，必须使用**故障电流开关**。



设备运行时**必须进行监控**。热气可能到达视线外的可燃物上。只能由**受过培训的人员**或在其监督下操作设备。儿童不得使用设备。



注意设备**防潮防湿**。



修理只可以通过经授权的Leister-服务站执行。只可以使用正宗的Leister-配件和备件。

质量保证

- 此设备自购买之日起适用直销代理/销售商提供的担保或保修权利。若因生产或加工问题提出担保或保修要求（通过账单或供货单证明），此类问题将由经销商通过更换备件或维修予以排除。加热元件不属于担保或保修范围。
- 其他担保或保修要求均依照强制性法规予以排除。
- 由正常磨损、过载或不当操作造成的损坏不可享受保修服务。
- 若购买者对设备进行改装或更改，则不再享受担保或保修服务。

一致性

Leister Technologies AG, Galileo-Strasse 10, 6056 Kaegiswil/Schweiz, 确认，我们投入使用的产品满足下列欧盟准则的要求。

准则: 2006/42, 2004/108, 2006/95, 2011/65
符合标准: EN 12100, EN 55014-1, EN 55014-2, EN 61000-6-2, EN 61000-3-2, EN 61000-3-3, EN 62233, EN 60335-2-45, EN 50581

Kaegiswil, 15.01.2015

Bruno von Wyl
Bruno von Wyl, CTO

Kathrine G.
Andreas Kathriner, GM

- Deutsch
- English
- Français
- Español
- Português
- Italiano
- Nederland
- Dansk
- Svenska
- Norsk
- Suomi
- Ελληνικό
- Türkçe
- Polski
- Magyar
- Česky
- Slovensky
- Română
- Slovensko
- Български
- Eesti
- Lietuviu
- Latviešu
- Русский
- 日本語
- 中文
- عربي
- ภาษาไทย

الاستخدامات

- تم تصميم جهاز الهواء الساخن وفقاً لمعايير السلامة ويتم استخدام ملحقات أصلية لكافة استخدامات الهواء الساخن أذناه.
- تجفيف الأسطح الرطبة بالماء
- عمليات لحام الأنابيب النحاسية، ولحام
- دعم/تفكيك المواد اللاصقة الخالية من المحاليل
- عمليات لحام كافة أنواع البلاستيك الحراري
- عمليات إزالة الجليد عن الأنابيب المجمدة
- تقلص وتشوه البلاستيك الحراري

تحذير



هناك خطر على الحياة في حالة فتح الجهاز، وذلك لأن الأجزاء والوصلات الناقلة للكهرباء تصبح مكشوفة. انزع القابس من المقبس الكهربائي قبل فتح الجهاز.



قبل التكليف فحص سلك الطاقة والمكونات والحبل التمديد عن الأضرار الكهربائية والميكانيكية هناك خطر من نشوب حريق ووقوع انفجار في حالة الاستخدام غير السليم لأجهزة الهواء الساخن، وخصوصاً بالقرب من المواد القابلة للاشتعال والغازات القابلة للانفجار.



خطر الإصابة بحروق! لا تلمس ماسورة عنصر التسخين والفوهة وهي ساخنة. اترك الجهاز لكي يبرد. لا توجه تيار الهواء الساخن نحو الأشخاص أو الحيوانات.

احترس



الجهد الكهربائي الاسمي المذكور على الجهاز يجب أن يتطابق مع الجهد الكهربائي للشبكة.



يجب استخدام مفتاح FI عند استعمال الجهاز في مواقع البناء، وذلك لحماية الأشخاص.



يجب مراقبة الجهاز أثناء تشغيله. يمكن أن تصل سخونة إلى المواد القابلة للاشتعال المتواجدة في نطاق الرؤية. لا يجوز استخدام الجهاز إلا من خلال الفنيين المدربين أو تحت إشرافهم. لا يجوز أن يقوم الأطفال باستخدام الجهاز.



يجب حماية الجهاز من الرطوبة.



المعتمد. يجب الاقتصار على استخدام ملحقات وقطع غيار Leister لا يجوز إجراء أعمال الإصلاح إلا لدى مركز خدمة شركة Leister الأصلية.

الضمان

- تسري على هذا الجهاز حقوق الضمان والمسؤولية عن العيوب التي يمنحها شريك المبيعات المباشر/البائع اعتباراً من تاريخ الشراء. وفي حالة المطالبة بالضمان أو بالمسؤولية عن العيوب (مع الإثبات بفاخرة أو إشعار تسليم)، يقوم شريك المبيعات بتدارك عيوب التصنيع أو المعالجة إما بإجراء تسليم بديل أو بالتصليح. وتُستبعد عناصر التسخين من المسؤولية عن العيوب أو الضمان.
- تُستبعد المطالبات الأخرى بالمسؤولية عن العيوب أو الضمان في إطار القانون الإلزامي.
- لا تشمل المسؤولية عن العيوب الأضرار التي ترجع إلى التآكل والنبلى الطبيعي أو فرط التحميل على الجهاز أو التعامل معه بشكل غير مناسب.
- لا تنشأ مطالبات بالضمان أو بالمسؤولية عن العيوب مع الأجهزة التي قام المشتري بإدخال تعديلات أو تغييرات عليها.

المطابقة

Kaegiswil, 15.01.2015

تقر شركة Leister Technologies AG , وعنوانها Galileo-Strasse 10, 6056

Kaegiswil, Schweiz , بأن هذا المنتج على هذا التصميم الذي طرحه في الأسواق يستوفي متطلبات المواصفات

الأوروبية التالية والتي نراعيها أثناء التنفيذ والتصميم.

المواصفات: 2006/42, 2004/108, 2006/95, 2011/65
المعايير المتوائمة: EN 12100, EN 55014-1, EN 55014-2, EN 61000-6-2, EN 61000-3-2, EN 61000-3-3, EN 62233, EN 60335-2-45, EN 50581

Bruno von Wyl, CTO

Bruno von Wyl

Andreas Kathriner, GM

Kathriner G.

ระบบงาน

อุปกรณ์ผลิตลมนร้อนนี้ได้รับการออกแบบมาโดยสอดคล้องกับข้อกำหนดด้านความปลอดภัย และมีการใช้อุปกรณ์เสริมของแท้จาก Leister สำหรับระบบงานที่ใช้ลมนร้อนทั้งหมดดังแสดงรายการไว้ด้านล่าง:

- การเชื่อมเทอร์โมพลาสติกทั้งหมด
- ใช้งาน/ลอกกาวที่ไม่มีส่วนผสมของตัวทำละลายและกาวเหลว
- การเชื่อมแผ่นฟิล์มและแผง
- ละลายน้ำแข็งท่อน้ำที่มีน้ำแข็งเกาะ
- การยอส่วนและแปลงรูปเทอร์โมพลาสติก
- ทำให้พื้นผิวที่ชื้นจากน้ำแห้ง
- บัดกรีท่อทองแดง ท่อตอบัดกรี และแผ่นฟิล์มโลหะ

คำเตือน



อันตราย: โพรตระมัดระวังอันตราย จากการเปิดฝาอุปกรณ์ ลมร้อน ในขณะที่เสียบปลั๊กหรือ อุปกรณ์กำลังทำงานอยู่ ดังนั้น ก่อนการเปิดอุปกรณ์ลมร้อน ควรดึงปลั๊กสายไฟออก เพื่อตัดกระแสไฟฟ้าก่อนทุกครั้ง ก่อนการใช้งาน ตรวจสอบสายไฟสำหรับจ่ายพลังงานและ ตัวเชื่อมตอเช่นเดียวกันกับสายเชื่อมตอสำหรับไฟฟ้และ ความเสียหายของเครื่องจักรกล



การใช้งานเครื่อง Extruder ที่ไม่ถูกต้อง เช่น การให้ความร้อนกับวัสดุมากเกินไป อาจทำให้เกิดการลวกของไฟและระเบิดได้ โดยเฉพาะอย่างยิ่งเมื่ออยู่ใกล้สารไวไฟหรือก๊าซที่ระเบิดได้ ไม่ควรสัมผัสส่วนที่ให้ความร้อน หัวจ่ายลม และพลาสติก ในขณะที่ ร้อนอยู่ จะทำให้ผิวหนังไหม้ได้ ควรปล่อยให้ เครื่องเย็นลง และอย่าหันอุปกรณ์ลมร้อนไป ในทิศทางที่มี ผู้ คนหรือสัตว์อยู่ในบริเวณนั้น



ข้อควรระวัง



ต่อไฟฟ้าให้ถูกต้องกับโวลต์ของเครื่อง เพื่อความปลอดภัยของผู้ใช้งานในพื้นที่ก่อสร้าง ขอแนะนำ ให้ตอ RCCB หรืออุปกรณ์ตัดกระแสไฟฟ้า เมื่อไฟฟ้ารั่ว ควรใช้งานเครื่องในความดูแลอย่างระมัดระวัง เพราะ ความร้อนสามารถเป็นตัวการก่อให้เกิดอุบัติเหตุได้ ดังนั้น ผู้ใช้งานจึงควรมีความรู้ และความชำนาญ ไม่นอนุญาติให้ เด็กใช้ เครื่องนี้



หลีกเลี่ยงการโดนน้ำและความชื้น หากเครื่องเกิดการชำรุด สามารถส่งซ่อมบำรุงได้ที่ศูนย์บริการหลังการขายของ Leister และใช้อะไหล่แท้ของ Leister เท่านั้น



การรับประกัน

- สำหรับอุปกรณ์เครื่องนี้ จะได้รับสิทธิการรับประกันหรือการรับรองผลิตรักษาโดยตรงจากตัวแทนจำหน่าย/ผู้ขายนับจากวันที่ซื้อ สำหรับการขอใช้สิทธิการรับประกันหรือการรับรองผลิตรักษา (โดยต้องใช่ใบเสร็จรับเงินหรือใบส่งสินค้าเป็นหลักฐานประกอบ) ในกรณีที่เป็นความผิดพลาดจากผลิตรักษาหรือขั้นตอนการผลิต ทางตัวแทนจำหน่ายจะพิจารณาเปลี่ยนอุปกรณ์ให้ใหม่หรือซ่อมแซม ส่วนประกอบสำหรับระบบที่ความรอนจะ ไม่รวมอยู่ในสิทธิการรับประกันหรือรับรองผลิตรักษานี้
- การยกเว้นสิทธิการรับประกันหรือรับรองผลิตรักษาจะต้องอยู่ภายใต้ขอบเขตของกฎหมายที่บังคับใช้
- การรับประกันจะไม่ครอบคลุมความเสียหายที่เกิดจากการสึกหรอตามอายุการใช้งานโดยปกติ การใช้งานหนักเกินกำหนด หรือการใช้งานอย่างไม่ถูกต้อง
- การรับประกันหรือการรับรองผลิตรักษาจะไม่ครอบคลุมอุปกรณ์ที่ผ่านการดัดแปลงหรือเปลี่ยนแปลงโดยผู้ซื้อ

การรับรอง

Leister Technologies AG, Galileo-Strasse 10, 6056 Kaegiswil/ Switzerland ขอรับรองว่าผลิตภัณฑ์นี้ ผ่านการผลิต และทดสอบมาตรฐานในระบบของเรา ตามข้อกำหนดและมาตรฐานในหลักสากลดังต่อไปนี้
 Directives: 2006/42, 2004/108, 2006/95, 2011/65
 Harmonized Standards: EN 12100, EN 55014-1, EN 55014-2, EN 61000-6-2, EN 61000-3-2, EN 61000-3-3, EN 62233, EN 60335-2-45, EN 50581

Kaegiswil, 15.01.2015
 Bruno von Wyl
 Bruno von Wyl, CTO

Kathrine G.
 Andreas Kathriner, GM

- Deutsch
- English
- Français
- Español
- Português
- Italiano
- Nederland
- Dansk
- Svenska
- Norsk
- Suomi
- Ελληνικό
- Türkçe
- Polski
- Magyar
- Česky
- Slovensky
- Română
- Slovensko
- Български
- Eesti
- Lietuviu
- Latviešu
- Русский
- 日本語
- 中文
- 한국어
- ภาษาไทย



Entsorgung

Elektrowerkzeuge, Zubehör und Verpackungen sollen einer umweltgerechten Wiederverwertung zugeführt werden. **Nur für EU-Länder:** Werfen Sie Elektrowerkzeuge nicht in den Hausmüll! Gemäss der Europäischen Richtlinie 2002/96 über Elektro- und Elektronik-Altgeräte und ihrer Umsetzung in nationales Recht müssen nicht mehr gebrauchsfähige Elektrowerkzeuge getrennt gesammelt und einer umweltgerechten Wiederverwertung zugeführt werden.

Disposal

Power tools, accessories and packaging should be sorted for environmental-friendly recycling. **Only for EC countries:** Do not dispose of power tools into household waste! According to the European Directive 2002/96/EC on waste electrical and electronic equipment and its incorporation into national law, power tools that are no longer suitable for use must be separately collected and sent for recovery in an environmental-friendly manner.

Elimination de déchets

Les outils électroportatifs, ainsi que leurs accessoires et emballages, doivent pouvoir suivre chacun une voie de recyclage appropriée. **Seulement pour les pays de l'Union Européenne:** Ne pas jeter les appareils électroportatifs avec les ordures ménagères! Conformément à la directive européenne 2002/96/CE relative aux déchets d'équipements électriques et électroniques et sa réalisation dans les lois nationales, les outils électroportatifs dont on ne peut plus se servir doivent être séparés et suivre une voie de recyclage appropriée.

Eliminación

Recomendamos que las herramientas eléctricas, accesorios y embalajes sean sometidos a un proceso de recuperación que respete el medio ambiente. **Sólo para países de la UE:** No arroje las herramientas eléctricas a la basura! Conforme a la Directriz Europea 2002/96/CE sobre aparatos eléctricos y electrónicos inservibles, tras su conversión en ley nacional, deberán acumularse por separado las herramientas eléctricas para ser sometidas a un reciclaje ecológico.

Eliminação

Ferramentas eléctricas, acessórios e embalagens devem ser enviados a uma reciclagem ecológica de matérias primas. **Só países da União Europeia:** Não deitar ferramentas eléctricas no lixo doméstico! De acordo com a directiva europeia 2002/96/CE para aparelhos eléctricos e electrónicos velhos, e comas respectivas realizações nas leis nacionais, as ferramentas eléctricas que não servem mais para a utilização, devem ser enviadas separadamente a uma reciclagem ecológica.

Smaltimento

Avviare ad un riciclaggio rispettoso dell'ambiente gli imballaggi, gli elettrotensili e gli accessori dismessi. **Solo per i Paesi della CE:** Non gettare elettrotensili dismessi tra i rifiuti domestici! Conformemente alla norma della direttiva CE 2002/96 sui rifiuti di apparecchiature elettriche ed elettroniche (RAEE) ed all'attuazione del recepimento nel diritto nazionale, gli elettrotensili diventati inservibili devono essere raccolti separatamente ed essere inviati ad una riutilizzazione ecologica.

Afvalverwijdering

Elektrische gereedschappen, toebehoren en verpakkingen moeten op een voor het milieu verantwoorde wijze worden hergebruikt. **Alleen voor landen van de EU:** Gooi elektrische gereedschappen niet bij het huisvuil. Volgens de Europese richtlijn 2002/96/EG over elektrische en elektronische oude apparaten en de omzetting van de richtlijn in nationaal recht moeten niet meer bruikbare elektrische gereedschappen apart worden ingezameld en op een voor het milieu verantwoorde wijze worden hergebruikt.

Bortskaffelse

Elektroværktøj, tilbehør og emballage skal afleveres til miljømæssig korrekt genanvendelse. **Kun for EU-lande.** Elektroværktøj må ikke bortskaffes sammen med husholdningsaffald! Ifølge EU-direktiv 2002/96 om håndtering af affald af elektrisk og elektronisk udstyr, skal ikke længere brugbart elektroværktøj, ifølge national lovgivning indsamles og afleveres til miljømæssig korrekt genanvendelse.

Avfallshantering

Elverktøy, tillbehør og forpackning ska omhändertas på miljövänligt sätt för återvinning. **Endast för EU-länder:** Släng inte elverktøy i hushållsavfall! Enligt europeiska direktivet 2002/96/EG för elektriska ochelektroniska apparater och dess modifiering till nationell rätt måste obrukbara elverktøy omhändertas separat och på miljövänligt sätt lämnas in för återvinning.

Deponering

Elektroverktøy, tilbehør og emballasje må leveres inn til miljøvennlig gjenvinning. **Kun for EU-land:** Elektroverktøy må ikke kastes i vanlig søppel! Jf. det europeiske direktivet 2002/96/EF vedr. gamle elektriske og elektroniske apparater og tilpassingen til nasjonale lover må gammelt elektroverktøy som ikke lenger kan brukes samles inn og leveres inn til en miljøvennlig resirkulering.

Hävitys

Kierrätät sähkötyökalut, tarvikkeet ja pakkaukset ympäristöystävällisellä tavalla. **Vain EU-maat:** Älä hävitä sähkötyökaluja kotitalousjätteen mukana! Sähkö- ja elektroniikkalaiteromusta annetun EU-direktiivin 2002/96 ja sen kansallisten täytäntöönpanolakien mukaan on käytökelpottomat sähkötyökalut kerättävä erikseen ja hyödynnettävä ympäristöystävällisellä tavalla.

Απόρριψη

Τα ηλεκτρικά εργαλεία, τα πρόσθετα εξαρτήματα και οι συσκευασίες θα πρέπει να ανακυκλώνονται. **Μόνο για χώρες της ΕΕ:** μην πετάτε τα ηλεκτρικά εργαλεία στα οικιακά απορρίμματα! Σύμφωνα με την Ευρωπαϊκή Οδηγία 2002/96 για ηλεκτρικές και ηλεκτρονικές παλιές συσκευές και την εφαρμογή τους στις εθνικές νομοθεσίες τα χρησιμοποιούμενα ηλεκτρικά εργαλεία θα πρέπει να συλλέγονται χωριστά και να ανακυκλώνονται με τον προβλεπόμενο τρόπο.

Tasfiye (atma)

Elektrikli el aletleri, aksesuar ve ambalaj malzemesi çevreye zarar veremeyecek biçimde yeniden kazanım işlemine tabi tutulmalıdır. **Sadece AB üyesi ülkeler için:** Elektrikli el aletlerini evsel çöplerin içine atmayın! Kullanım ömrünü tamamlamış elektrikli ve elektronik aletlere ait Avrupa yönergeleri 2002/96/AT ve bunların ulusal yasalara uygulanması uyarınca artık kullanılması mümkün olmayan elektrikli el aletleri ayrı ayrı toplanmak ve çevreye zarar veremeyecek yöntemlerle tekrar kazanılmak zorundadır.

Usuwanie odpadów

Elektronarzędzia, osprzęt i opakowanie należy doprowadzić do ponownego użytkowania zgodnego z zasadami ochrony środowiska. **Tylko dla państw należących do UE:** Nie należy wyrzucać elektronarzędzi do odpadów domowych! Zgodnie z europejską wytyczną 2002/96/EG o starych, zużytych narzędziach elektrycznych i elektronicznych i jej stosowania w prawie krajowym, wyeliminowane niezdatne do użycia elektronarzędzia należy zbierać osobno i doprowadzić do ponownego użytkowania zgodnego z zasadami ochrony środowiska.

Hulladékkezelés

Az elektromos kéziszerszámokat, tartozékokat és csomagolóanyagokat a környezetvédelmi szempontoknak megfelelően kell újrafelhasználásra leadni. **Csak az EU- tagországok számára:** Ne dobja ki az elektromos kéziszerszámokat a háztartási szeméttel! Az használt villamos és elektronikus berendezésekre vonatkozó 2002/96/EG európai irányelvnek és a megfelelő országos törvényekbe való átültetésének megfelelően a már nem használható elektromos kéziszerszámokat külön össze kell gyűjteni és a környezetvédelmi szempontoknak megfelelően kell újrafelhasználásra leadni.

Likvidace

Elektronářadí, příslušenství a obaly by měly být dodány k opětovnému zhodnocení nepoškozujícím životní prostředí. **Pouze pro země EU:** Nevyhazujte elektronářadí do domovního odpadu! Podle evropské směrnice 2002/96 o starých elektrických a elektronických zařízeních a jejím prosazení v národních zákonech musí být neupotřebitelné elektronářadí dodáno k opětovnému zhodnocení nepoškozujícím životní prostředí.



Deutsch
English
Français
Español
Português
Italiano
Nederland
Dansk
Svenska
Norsk
Suomi
Ελληνικά
Türkçe
Polski
Magyar
Česky
Slovensky
Română
Slovensko
Български
Eesti
Lietuvių
Latviešu
Русский
日本語
中文
عربي
ગુજરાતી



Likvidácia

Ručné elektrické náradie, príslušenstvo a obal treba dať na recykláciu šetriacu životné prostredie. **Len pre krajiny EÚ:** Neodhadzujte ručné elektrické náradie do komunálneho odpadu! Podľa Európskej smernice 2002/96 o starých elektrických a elektronických výrobkoch a podľa jej aplikácií v národnom práve sa musia už nepoužiteľné elektrické produkty zbierať separovane a dať na recykláciu zodpovedajúcu ochrane životného prostredia.

Eliminare

Sculele electrice, accesoriile și ambalajele trebuie direcționate către o stație de revalorificare ecologică. **Numai pentru țările membre UE:** Nu aruncați sculele electrice în gunoii menajeri! Conform Directivei Europene 2002/96 privind aparatura electrică și electronică uzată și transpunerea acesteia în legislația națională, sculele electrice casate trebuie colectate separat și direcționate către o stație derevalorificare ecologică.

Odlaganje

Električna orodja, pribor in embalažo oddajte v okolju prijazno ponovno predelavo. **Samo za države EU:** Električna orodja ne odlagajte med hišne odpadke! V skladu z evropsko smernico šte. 2002/96 o starih električnih in elektronskih aparatih in z njimim tolmačenjem v nacionalnem pravu je potrebno ločeno zbiranje neuporabnih električnih orodij in oddajanje le-teh v okolju prijazno ponovno predelavo.

Бракуване и изхвърляне

Електроинструментите, допълнителните приспособления и опаковките трябва да бъдат подложени на подходяща преработка за оползотворяване на съдържащите се в тях вторични суровини. **Самостоятелно за страни от ЕС:** Не изхвърляйте електроинструментите при битовите отпадъци! Съгласно Директива на ЕС 2002/96 относно бракувани електрически и електронни устройства и утвърждаването ѝ като национален закон електроинструментите, които не могат да се използват повече, трябва да се събират отделно и да бъдат подлагани на подходяща преработка за оползотворяване на съдържащите се в тях вторични суровини.

Kasutuskõlbmatuks muutunud seadmete käitlus

Elektriseadmed, lisatarvikud ja pakendid tuleks keskkonnasäästlikult ringlusse võtta. **Üksnes EL liikmesriikidele:** Arge käidelda kasutuskõlbmatuks muutunud elektrilisi tööriistu koos olmejäätmetega! Vastavalt Euroopa Parlamendi ja nõukogu direktiivile 2002/96 elektri- ja elektroonikaseadmete jäätmete kohta ning direktiivi nõuete kohaldamisele liikmesriikides tuleb kasutuskõlbmatuks muutunud elektrilised tööriistad eraldi kokku koguda ja keskkonnasäästlikult korduskasutada või ringlusse võtta.

Sunaikinimas

Prietaisas, papildoma įranga ir pakuotė turi būti panaudoti ekologiškai antriniam perdirimui. **Tik ES šalims:** Nemeskite elektrinių įrankių į buitinių atliekų konteinerius! Pagal EEB direktyvą 2002/96 dėl naudotų elektrinių įrankių ir elektroninių prietaisų atliekų utilizavimo ir pagal vietinius valstybės įstatymus nebetinkami naudoti elektriniai įrankiai turi būti surenkami atskirai nuo kitų atliekų ir gabenami į antrinių žaliavų tvarkymo vietas perdirbti aplinkai nekenksmingu būdu.

Atbrīvošanās no nolietotajiem izstrādājumiem

Sagatavojot atreizējai izmantošanai nolietotos elektroinstrumentus, to piederumus un iesaiņojuma materiālus, tie jāpārstrādā apkārtējai videi nekaitīgā veidā. **Tikai ES valstīm:** Neizmetiet elektroinstrumentu sadzīves atkritumu tvertnē! Saskaņā ar Eiropas Savienības direktīvu 2002/96 par nolietotajām elektriskajām un elektroniskajām ierīcēm un to pārstrādi, kā arī atbilstoši tās atspoguļojumiem nacionālajā likumdošanā, lietošanai nederīgie elektroinstrumenti jāsvāc un izjauktā veidā jānogādā pārstrādei apkārtējai videi nekaitīgā veidā, lai tos sagatavotu atreizējai izmantošanai.

Утилизация

Электроинструмент, комплектующие и упаковка должны быть отданы на переработку для экологически целесообразного вторичного использования. **Только для стран-членов ЕС:** Не выбрасывайте электроинструмент в домашние отходы! В соответствии с общеевропейской директивой 2002/96 об утилизации электроприборов и электронного оборудования и ее воплощением в правовых нормах стран-членов непригодные к использованию электроинструменты должны быть отдельно собраны и отданы на переработку для экологически целесообразного вторичного использования.

廃棄処分

電動工具、付属品、包装は、環境にやさしいリサイクルシステムに回収しなければなりません。EU 諸国 y み v 適用：電動工具は家庭廃棄物として処分しないでください!! 廃電気電子機器に関する欧州指令2002/96 ならびにその国内施行法により、使用不能となった電動工具は分別回収を行い、環境にやさしいリサイクルシステムで再利用をはかることが定められています。

废料处理

电子器材、配件和包装应该环保再利用。仅用于欧盟国家：请勿将电子器材扔入生活垃圾中！根据有关电子和电动旧设备的欧盟准则 2002/96 以及据此制定的相关国家法律，必须分类、收集不可再使用的电子设备，并促使设备环保再利用。

ระบบการกำจัดขยะ

อุปกรณ์ ส่วนประกอบ และบรรจุภัณฑ์ ควรเป็นมิตรต่อสิ่งแวดล้อมและง่ายต่อการย่อยสลาย อย่าทิ้งขยะอิเล็กทรอนิกส์ ร่วมกับขยะทั่วไป อาจถึงจากข้อกำหนดของสหภาพยุโรป 2002/96 เกี่ยวกับขยะและชิ้นส่วนอิเล็กทรอนิกส์ตามข้อกำหนดทางกฎหมาย กล่าวหาว่า อุปกรณ์ที่ไม่สามารถนำมาใช้ได้ ต้องถูกนำไปแยกชิ้นส่วน เพื่อปรับสภาพให้เป็นมิตรต่อสิ่งแวดล้อม



التخلص من الأجهزة الأجهزة الكهربائية والملحقات التكميلية وعبوات التغليف يجب أن يُعاد تدويرها بشكل غير ضار بالبيئة.



Deutsch

English

Français

Español

Português

Italiano

Nederland

Dansk

Svenska

Norsk

Suomi

Ελληνικά

Türkçe

Polski

Magyar

Česky

Slovensky

Română

Slovensko

Български

Eesti

Lietuviu

Latviešu

Русский

日本語

中文

عربي

ภาษาไทย



www.leister.com

Your authorised sales and service center:



Leister Technologies AG is an **ISO 9001** certified enterprise.

© Copyright by Leister

Leister Technologies AG
Galileo-Strasse 10
6056 Kaegiswil
Switzerland

Tel. +41 41 662 74 74
Fax +41 41 662 74 16
sales@leister.com
www.leister.com